

マルチ携帯ホルダー 取扱説明書



- このたびは、マルチ携帯ホルダーをお買い上げいただきまして、まことにありがとうございます。
- 本製品を快適・安全にお使いいただくために、ご使用前に必ずこの説明書をよく読んで、正しくお使いください。
- お読みになった後は、いつでも使える場所に大切に保管してください。万一紛失されたときは、販売店または、エルゴジャパンまでご連絡ください。

本製品の特徴

- パチンコ遊技中に携帯電話やスマートフォンを保持できます。
- アームとボール部により、お好みの角度・位置にスマートフォンを固定できます。

製品仕様

材質▶PC/ABS
寸法▶W96×D177×H114
(スマートフォンをセットしない状態)
適合サイズ▶幅58~78mmの携帯電話やスマートフォン

- iPad、iPad mini、タブレット等、適合サイズ以外の端末はセットできません。
- ※ご使用に際し、落下等の損害等の保証は一切できません。ご承諾の上、ご使用ください。
- ※記載の商標および商品名は各社の商標および登録商標です。
- ※製品の仕様・外観・パッケージデザイン等は改良のため予告無く変更する場合があります。

安全上のご注意（必ずお守りください）

- ご使用前に、この「安全上のご注意」をよくお読みのうえ、正しくご使用ください。
- ここに示した注意事項は、お使いになる人や、他の人への危害、財産への損害を未然に防止するための内容を記載していますので、必ずお守りください。



警告

(この表示を無視して、誤った取り扱いをすると、人が死亡または重傷を負う可能性が想定される内容を示しています。)

- 本製品は携帯電話やスマートフォンを保持するための製品です。それ以外の物を載せないでください。怪我や破損する恐れがあります。
- 適合サイズ以外の携帯電話やスマートフォンは、使用しないでください。落下・破損の原因となります。
- 分解、改造をしないでください。故障や破損の原因となります。
- 投げつけたり、強い衝撃を与えたりしないでください。故障や破損の原因となります。
- 本製品を叩いたり、強く引っ張る等乱暴に扱わないでください。怪我や破損の原因となります。



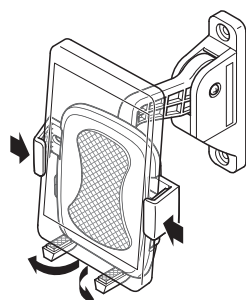
注意

(この表示を無視して、誤った取り扱いをすると、人が傷害を負う可能性が想定される内容および物的損害の発生が想定される内容を示しています。)

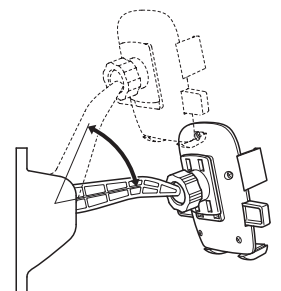
- 清掃は定期的に行ってください。水で薄めた中性洗剤を使用し、固くしぼった柔らかい布で汚れをふき取ってください。
- お手入れの際、次のものは使用しないでください。(アルコール・シンナー・中性洗剤以外の洗剤・薬品) 破損や色落ちの原因になります。
- 本製品の取り付けは、必ず指定の取り付け方に従ってください。指定のネジ以外を使用すると、取り付けが出来ない恐れがあります。
- 遊技台の開閉の際は、ホルダー部を取り外してください。破損の原因になります。
- ホルダー部のワンタッチ取付は「カチッ」と音が出るまで、しっかりと取り付けてください。ホルダーが外れて怪我をしたり、破損の原因になります。
- インパクト(電動ドリル等)で固定するときは、勢いよく締めすぎないでください。破損の原因になります。
- 可動部のすき間に指をはさまないように注意してください。怪我の原因になります。
- ライターやタバコの火等を押し付けしないでください。変形や火災の原因になります。
- 直射日光の当たる場所等高温での使用、保管は絶対にしないでください。変形の原因になります。

使用上のご注意

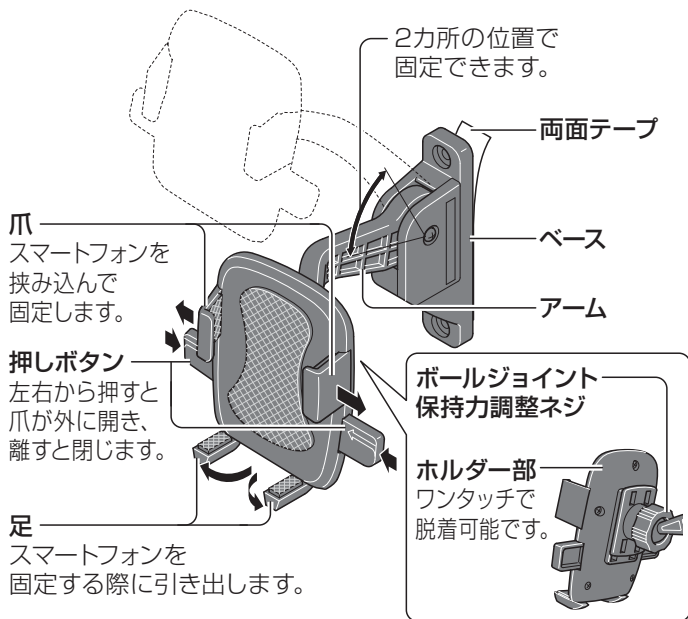
- 携帯電話やスマートフォンを固定する際は、足を出して左右の爪でしっかり挟み込んでください。携帯電話やスマートフォンの落下や破損の原因になります。



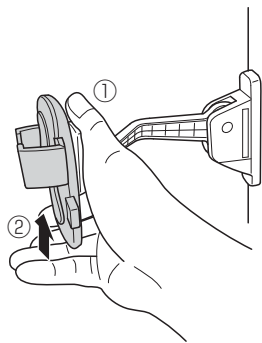
- アームは2カ所の所定位置でお使いください。途中位置ではロックが効きません。携帯電話やスマートフォンの落下や破損の原因になります。



各部の名称と使い方

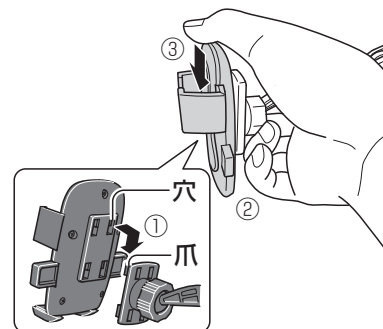


ホルダー部の取り外し



- ①親指でボールジョイント保持力調整ネジを押さえる
- ②親指以外の指でホルダー部を押し上げる

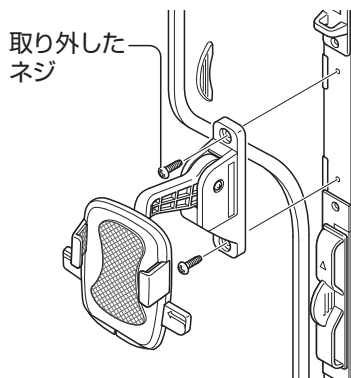
ホルダー部の取り付け



- ①ホルダー部裏側の穴をアームの先に付いている爪に差し込む
- ②親指以外の指でボールジョイント保持力調整ネジを押さえる
- ③親指でホルダー部を押し下げる (カチッと音が出るまできちんとはめてください)

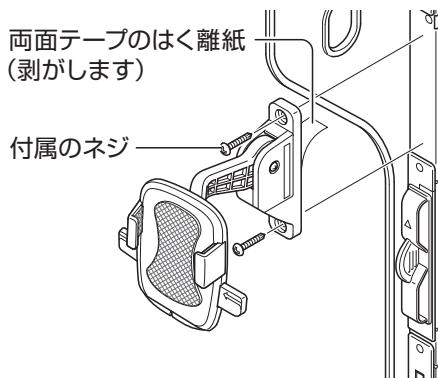
取り付け方

ファインマルチECボードVer II



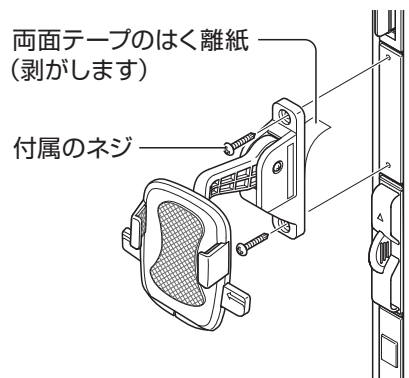
- ①マルチ携帯ホルダー用に取り付いているネジ2本を外してください。
- ②2本のネジを使用してマルチ携帯ホルダーを固定してください。

金属板 (ファインマルチECボード等)



- ①周辺機器と接触しない位置を決め、ベース背面に付いている両面テープで仮固定してください。
- ②2本のネジを使用してマルチ携帯ホルダーを固定してください。
※ドリルビス (ナベ) 4×19mm

樹脂板、木 (ファインマルチ等)



- ①周辺機器と接触しない位置を決め、ベース背面に付いている両面テープで仮固定してください。
- ②穴の中央をケガキポイントを設け、下穴を開けます。(φ3.0~3.2mm)
- ③2本のネジを使用してマルチ携帯ホルダーを固定してください。
※1種タッピンネジ (ナベ) 4×20mm

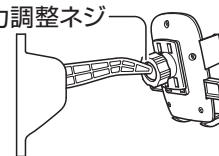
注意

- インパクト (電動ドリル等) で固定するときは、勢いよく締めすぎないでください。固定が不十分になり、破損や落下の原因になります。
- 両面テープだけで固定すると、落下の可能性があります。必ずネジで固定してください。

困ったときは？

- ボールジョイント部の向きが固定できない
→長期間の使用により、ボールジョイント部の保持力が低下している恐れがあります。ボールジョイント保持力調整ネジを締める事で保持力を回復できます。

ボールジョイント保持力調整ネジ



お問い合わせ先

販売元 株式会社エルゴジャパン
www.ergojapan.co.jp
(月曜~金曜日 9:30~18:00)

〒141-0032
東京都品川区大崎1-6-4 新大崎勤業ビルディング7F
TEL: 03-5436-6761 FAX: 03-5436-6762



0120-14-9501

Ver2/201412