

商品一覧



プリート88

シンクロチルトを搭載したハイクオリティチェア。



ファインマルチ ECボード3

快適なプレイ空間を演出し、多機能ボックスも一体化。



ECアンダーボード

ECボードにプラスし、いっただんと快適な空間を演出。



プリート66

ハイバックフレームを採用したハイパフォーマンスチェア。



カスタム間柱

POPケース、ドリンクホルダー、USB、呼出ボタンも使える、もっと快適な環境へ。

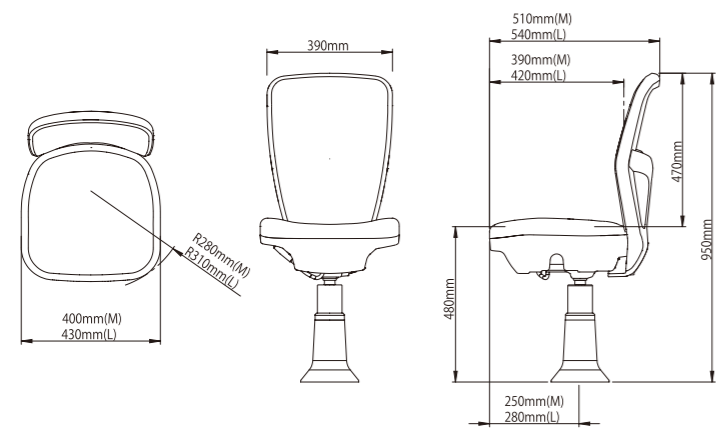


メガハンドスタンド

大型サイズと多彩な調節機能で、手首や腕をしっかりサポート。

※印刷物の為、実際の色とは多少異なる場合があります。色の確認には、カラーサンプルをご用意ください。 ※製品の仕様・デザインを予告なく変更する場合があります。

サイズ・素材



- サイズ / (PULITO66M) W390 (座面400) mm × H950mm × D510mm (PULITO66L) W390 (座面430) mm × H950mm × D540mm (Hはシートハイ480mmの場合です)
- カラー / ブラック、レッド
- 素材 / アウターシェル：ポリプロピレン
座面クッション (表面素材)：ビニールレザー
背面 (メッシュ)：ポリエステル
- 脚部 / 固定型・置き型・キャスター型
※チェアサイズは固定型脚部の場合です。
※製品の仕様・デザインを予告なく変更する場合があります。

プリート66



お問い合わせ・お申し込みは

0120-14-9501

株式会社 エルゴジャパン
〒141-0032 東京都品川区大崎1-6-4 新大崎勸業ビルディング7F
TEL.03-5436-6761 FAX.03-5436-6762

www.ergojapan.co.jp

特許出願中

High Performance & Low Cost

パフォーマンスを最大限に、
コストを最小限に。

様々な体格に適応するスプリング設計

身体全体を包み込むハイバックフレーム

プレイヤーの動線を考えたスリムフォルム

3年間保証(クッション・脚部・アームを除く)



人間工学に基づいた 「ハイバックフレーム」をデザイン。

「プリート66」の最大の特長、それはバックフレーム(背面)の高さです。
従来製品よりも背面高を約60mmアップさせることで、肩甲骨まで背中全体を広くサポート。
ゆったりと包み込むようなホールド感が、疲れにくい快適な座り心地を実現します。



体圧分布図(背面)

高い背面が背中を広くサポートし、
体圧を分散して負担を軽減。

ハイバックフレームが疲れにくい理由は、
背面が高いことによる
ホールド感だけではありません。
背面と背中が接する面積が
広がることによって、
体圧を分散させる効果があり、
身体への負担を軽減することができるのです。



PULITO66

ハイバックフレームを採用したハイパフォーマンスチェア。

標準機能



快適なリクライニング

コイルスプリング

様々な体格に合った反発力のスプリング設計により、常に快適なリクライニングを提供します。



人間工学に基づいたフォルムデザイン

ワイド&スリム

ゆったり座れる座面サイズを確保しながら、背面の下部をスリムにシェイプ。プレイヤーやスタッフの動線を妨げません。



交換&メンテナンスが容易

セパレートシート

座面と背面はそれぞれ脱着ができ、簡単にクッション交換が行え、メンテナンスも容易です。



背面一体型プレートフォルダー

椅子の背面に一体化された専用ポケット。背もたれよりも通路側に突出しないすっきりしたフォルムで、A4版のプレートなども収納できます。

3年間保証

(クッション・脚部・アームを除く)

椅子オプション



自動復帰・オートリターン機能付

ガス上下昇降

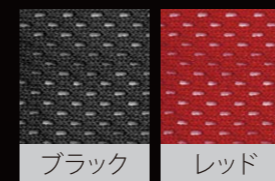
椅子の高さをワンタッチで調整し、最適なポジションでプレイできます。席を離れると椅子の高さと向きが正位置に戻ります。



フレキシブルアーム

右アームと左アームがございます。

カラーセレクト



※ブラック・レッドの2色から選択可能。
※印刷物の為、実際の色とは多少異なる場合があります。
色の確認には、カラーサンプルをご用意ください。



高さ調節

90mm、10段切替



前後調節

25mmオートスライド



角度調節

左右各10°無段階

脚部オプション

脚部

通常の固定型のほか、2種類の脚部をご用意しています。



置き型円盤

キャスター

アンカー

□鍛造アンカー

溶接箇所がないアンカー。専用器具を使って脚部(支柱)を簡単に取り外せます。

□バリアフリーアンカー(脱着式)

車椅子のお客さまがご来店の際に、椅子を簡単に外せる脱着式アンカーです。



つまみを回すことで椅子を上に取り外すことができます。



椅子を差し込んだ後、椅子を回転させるとカッチと椅子が一段落ち込みます。最後につまみを締め込み設置完了です。