

■ ECボードパネル・スライドレールの交換方法

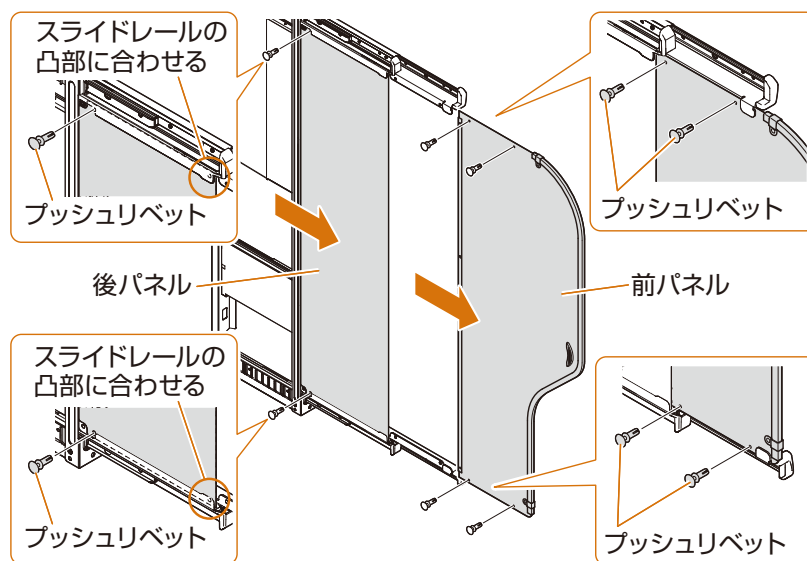
■ ECボードパネルの交換方法(本体は取り外してください)

- 前パネル交換方法
上下各2カ所のプッシュリベットを右側面側から押して外します。
- 後パネル交換方法
上下各1カ所のプッシュリベットを右側面側から押して外します。

※取り付けは取り外しと逆の手順で取り付けてください。

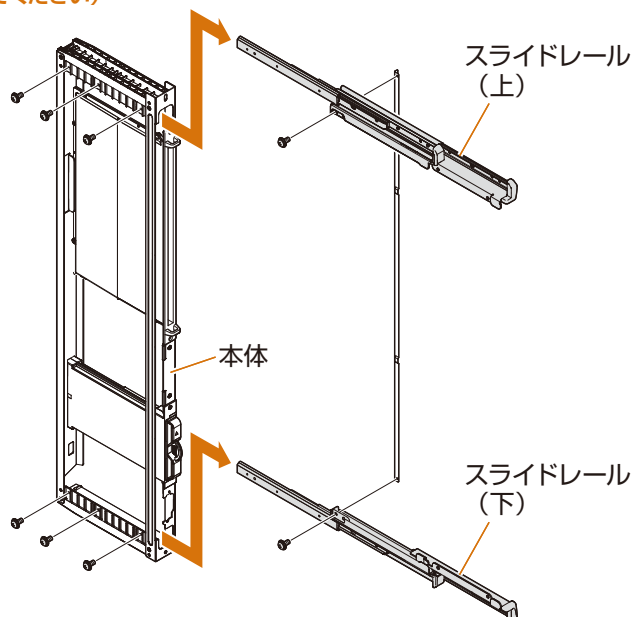
※交換時は必ず新しいECボードパネルに付属している新しいプッシュリベットをお使いください。

※交換後はプッシュリベット、部品の取り付け忘れがないように注意してください。



■ スライドレールの交換方法(本体は取り外してください)

- ① 前パネル、後パネルを外します。
(「EC ボードパネルの交換方法」を参照ください)
- ② 側面の上下各4カ所のネジを外し、スライドレールを取り出します。
- ③ 新しいスライドレールに交換し、取り外しと逆の手順で取り付けてください。



■ 交換を伴う、破損・汚れの場合各パーツの交換方法

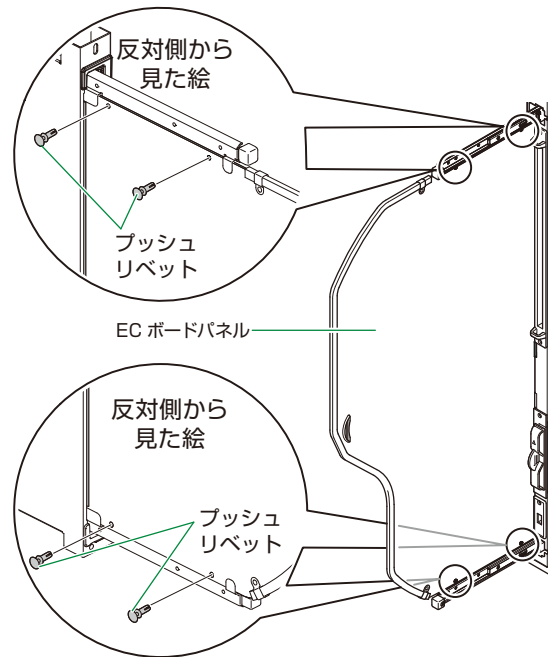
 注意	<p>! 取り外しの際は、安全のためUSBユニットを外してから本体を取り外してください。 必ず手順通りに行ってください。</p> <p>無理に引き抜くとUSB基板の破損の原因になります。</p> <p>インパクト(電動ドリル等)で固定するときは、勢いよく締め過ぎないでください。 (推奨締め付けトルク: 1N・m以下)破損の原因になります。</p>
お願い	<ul style="list-style-type: none"> ・パネル固定に使用しているネジは特殊な加工を施したネジのため、交換時は必ず新しいネジをお使いください。 ・交換の際、ネジを締め過ぎないでください。また、部品の取り付け忘れがないことを確認してください。

■ ECボードパネル・スライドレールの交換方法

■ ECボードパネルの交換方法

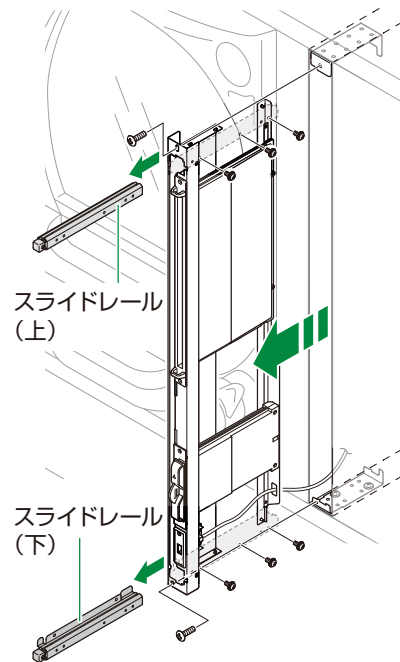
- ① 上下各 2 カ所のプッシュリベットを反対側から押して外します。
- ② EC ボードパネルを取り外します。
- ③ 新しい EC ボードパネルに交換し、取り外しと逆の手順で取り付けてください。

※交換時は必ず新しい EC ボードパネルに付属している新しいプッシュリベットをお使いください。
 ※交換後はプッシュリベット、部品の取り付け忘れがないように注意してください。



■ スライドレールの交換方法

- ① 前面の上下各 1 カ所のネジを外します。
- ② 本体を引き出します。
(配線されている場合は、外してください)
- ③ パネルを外します。
(「EC ボードパネルの交換方法」を参照ください)
- ④ 側面の上下各 3 カ所のネジを外し、スライドレールを取り出します。
- ⑤ 新しいスライドレールに交換し、取り外しと逆の手順で取り付けてください。



注意 **強制** **インパクト (電動ドリル等) で固定するとき、勢いよく締め過ぎないでください。**
 (推奨締め付けトルク: 1N・m以下) 破損の原因になります。

■ 交換を伴う、破損・汚れの場合各パーツの交換方法

注意	<p>強制 取り外しの際は、安全のため USB ユニートを外してから本体を取り外してください。必ず手順通りに行ってください。 無理に引き抜くと USB 基板の破損の原因になります。</p> <p>インパクト (電動ドリル等) で固定するとき、勢いよく締め過ぎないでください。 (推奨締め付けトルク: 1N・m以下) 破損の原因になります。</p>
お願い	<p>・パネル固定に使用しているネジは特殊な加工を施したネジのため、交換時は必ず新しいネジをお使いください。</p> <p>・交換の際、ネジを締め過ぎないでください。また、部品の取り付け忘れがないことを確認してください。</p>

詳しくは、取扱説明書 10 ページをご覧ください。

■ ECボードパネル・スライドレールの交換方法

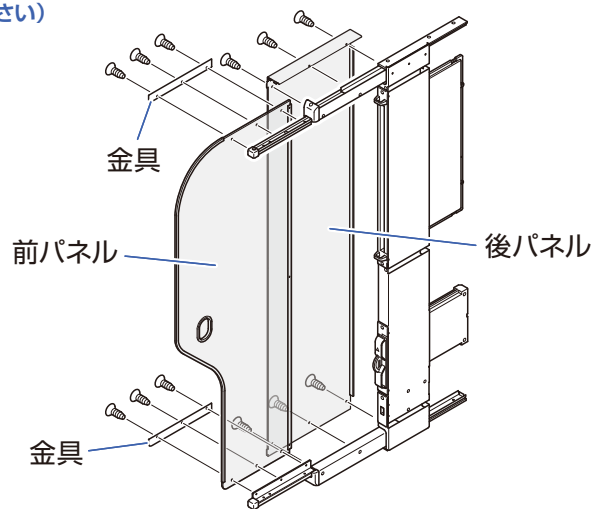
■ ECボードパネルの交換方法 (本体は取り外してください)

- 前パネル交換方法
上下合計6カ所のネジ(M3×4)と金具を外し、前パネルを交換してください。
- 後パネル交換方法
上下合計6カ所のネジ(M3×6)を外し、後パネルを交換してください。

注意

強制

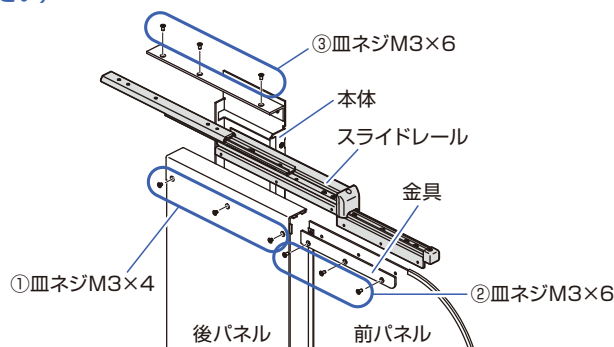
インパクト (電動ドリル等) で固定するときは、勢いよく締め過ぎないでください。
(推奨締め付けトルク: 0.8N・m以下) 破損の原因になります。



■ スライドレールの交換方法 (本体は取り外してください)

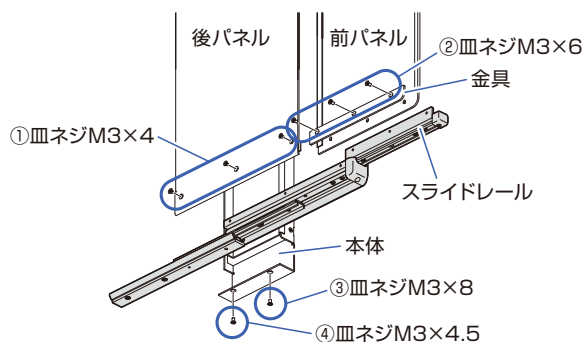
【上側】

- ① ①皿ネジを外し、後パネルを外します。
- ② ②皿ネジを外し、金具、前パネルを外します。
- ③ ③皿ネジを外し、スライドレールを取り出してください。
- ④ 新しいスライドレールに交換し、取り外しと逆の手順で取り付けてください。



【下側】

- ① ①皿ネジを外し、後パネルを外します。
- ② ②皿ネジを外し、金具、前パネルを外します。
- ③ ③、④皿ネジを外し、スライドレールを取り外してください。
- ④ 新しいスライドレールに交換し、取り外しと逆の手順で取り付けてください。



■ 交換を伴う、破損・汚れの場合各パーツの交換方法

<p>注意</p>	<p>強制</p> <p>取り外しの際は、安全のためUSBユニットを外さないと本体を外せない構造になっています。必ず手順通りに行ってください。 無理に引き抜くとUSB基板の破損の原因になります。 インパクト (電動ドリル等) で固定するときは、勢いよく締め過ぎないでください。 (推奨締め付けトルク: 1N・m以下) 破損の原因になります。</p>
<p>お願い</p>	<ul style="list-style-type: none"> ・ パネル固定に使用しているネジは特殊な加工を施したネジのため、交換時は必ず新しいネジをお使いください。 ・ 交換の際、ネジを締め過ぎないでください。また、部品の取り付け忘れがないことを確認してください。