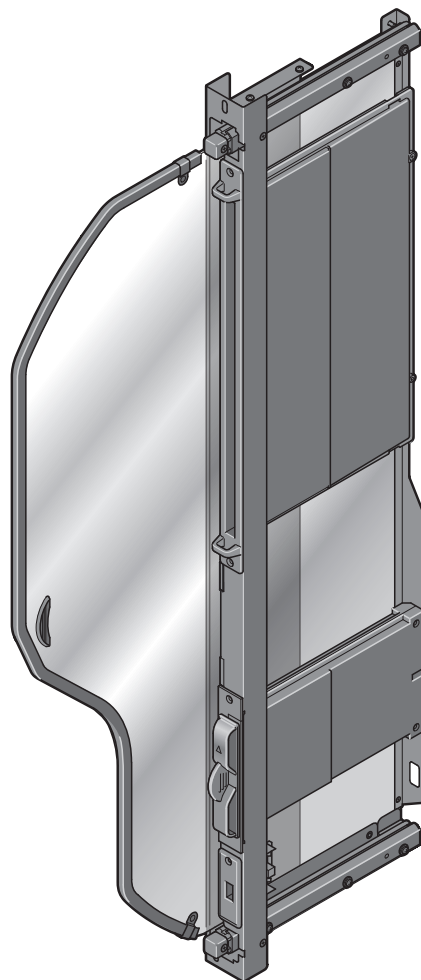




取扱説明書

- このたびは、パーソナルボード マルチ2をお買い上げいただきまして、まことにありがとうございます。
- 本製品を快適・安全にお使いいただくために、ご使用前に必ずこの説明書をよく読んで、正しくお使いください。
- 巻末の保証期間および、保証内容等をよくお読みください。
- お読みになった後は、いつでも使える場所に大切に保管してください。万一紛失されたときは、販売店または、エルゴジャパンまでご連絡ください。



目次

安全上のご注意	2
各部の名称と製品仕様	5
取付施工方法	6
USBユニット取付方法	7
使い方	9
お手入れ	10
困ったときは？	12
オプション・別売品	13
保証について／お問い合わせ先	16

パーソナルボード マルチ2

シングル スタンダード・ロング

安全上のご注意

■ 設置の前に、この「安全上のご注意」をよくお読みのうえ、正しく設置、使用してください。



警告

この表示を無視して、誤った取り扱いをすると、人が死亡または重傷を負う可能性が想定される内容を示しています。



注意

この表示を無視して、誤った取り扱いをすると、人が傷害を負う可能性が想定される内容および物的損害の発生が想定される内容を示しています。

■ お守りいただく内容の種類を、次の図記号で区分し、説明します。



この図記号は、製品の取り扱いにおいて、その行為を「**禁止**」するものです。



この図記号は、製品の取り扱いにおいて、指示に基づく行為を「**強制**」するものです。

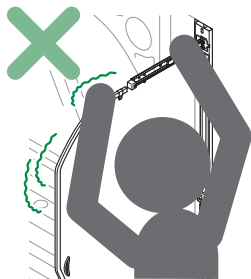
警告



禁止

本製品に寄りかかったり、ぶらさがったりしないでください。

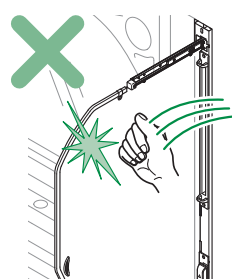
怪我や破損の原因になります。



禁止

本製品を叩いたり、強く引っ張る等の衝撃を与えないでください。

怪我や破損の原因になります。



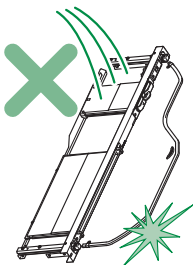
注意



禁止

落としたり、投げたりするなど乱暴に扱わないでください。

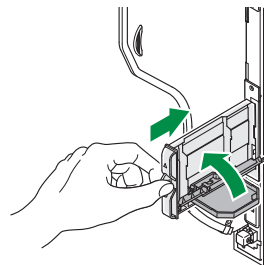
怪我や破損の原因になります。



強制

遊技台の開閉の際、ドリンクホルダーは必ず収納してください。

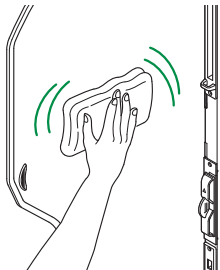
ドリンクホルダーの破損や、遊技台に傷が付く原因になります。



強制

清掃は定期的に行ってください。

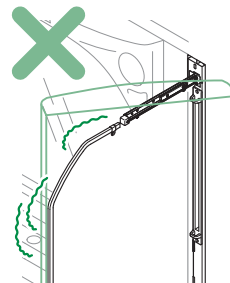
水で薄めた中性洗剤を使用し、固くしぼった柔らかい布で汚れを拭き取ってください。アルコールや薬品等は破損や色落ちの原因になります。



禁止

遊技台の開閉の際、遊技台で押すなどして大きく変形させないように注意してください。

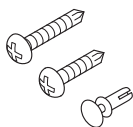
パネルが割れるなどして、怪我や破損の原因になります。



強制

本製品の部品交換などを行ったあとは、ネジやプッシュリベットなど、部品の取り付け忘れがないように注意してください。

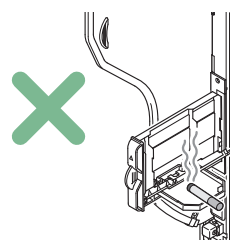
機能が十分発揮されないだけでなく、怪我や破損の原因になります。



禁止

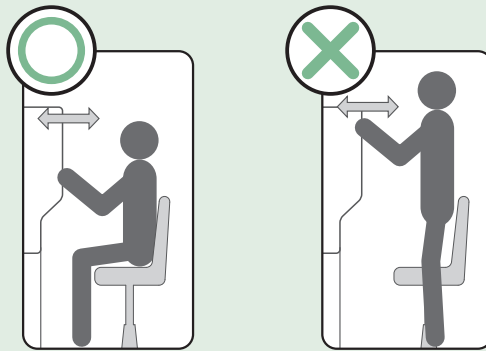
ライターやタバコの火などを押し付けしないでください。

変形や火災の原因になります。



本製品の特に重要なお注意点

本製品はプレイ中、椅子に座って引き出しや収納を想定して作られた製品です。立った状態での引き出しや収納時には、想定以上の荷重(座っているときの約3倍の荷重)がかかり、レールやパネルの破損が生じます。オープン前の引き出しセッティングや掃除をする際の収納・引き出し時には立った状態でパネルを最後まで強く引き出したり、押し込んだりすることは絶対に行わないでください。また詳細については、本書9ページをご覧ください。



■ USBユニットご使用の場合のご注意

⚠ 警告



専用の電源以外を使用しないでください。
火災や故障の原因になります。

禁止



電源プラグを抜くときは、電源プラグを持って抜いてください。

禁止

火災や故障、感電の原因になります。



電源コードや配線を傷つけたり破損したりしないでください。

禁止

火災や故障、感電の原因になります。



電源プラグや配線のコネクタは、浮きがないように奥までしっかり差し込んでください。

強制

火災や故障の原因になります。



電源はAC100V以外の電圧で使用しないでください。

禁止

火災や故障の原因になります。



電源プラグに埃が付いた場合は乾いた布等で拭き取ってください。

強制

火災や故障の原因になります。



USBや電源等に水などをかけないでください。
火災や故障、感電の原因になります。

禁止



USBの差込口に埃が付いた場合は乾いた布等で拭き取ってください。

強制

火災や故障、感電の原因になります。



本製品を分解・改造・修理しないでください。
火災や故障、感電の原因になります。

禁止



USBの差込口を分岐し1台のUSBに複数の機器を接続することは絶対にしないでください。

禁止

火災や故障の原因になります。



万一、使用中に異臭や変形等の異常を感じた場合は、直ちに使用を中止しコネクタを抜いてください。
故障の原因になります。

強制

安全上のご注意

■ USBユニットで使用の場合のご注意

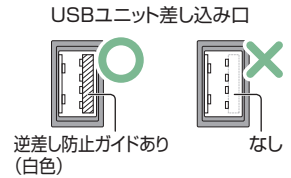
警告



逆差し防止ガイドが無くなってしまっているUSBユニットを発見したら、ただちに使用を中止してください。

強制

コネクタの逆差しにより、火災や故障の原因になります。また、端子がむき出しになると、埃や液体等の接触により火災や故障、感電の原因になります。



本製品のUSBは携帯電話等指定機器の充電専用です。指定機器以外 (iPad、iQOS【アイコス】等) の充電は行わないでください。また、指定機器につきましても機種によりまれに充電できないことがあります。

禁止

過電流により故障の原因になります。 ※指定機器：携帯電話、スマートフォン、iPod (詳しい情報は、都度更新するホームページをご覧ください。)

注意



2014年10月以前に導入された旧型USBユニットは、iPhone5までの対応となっております。iPhone6 (Plus) / iPad/iQOS【アイコス】など、大きな電流が流れる携帯電話、スマートフォン、タブレット型コンピュータ、電気加熱式タバコ等の充電には対応しておりませんので、使用しないでください。

禁止

過電流により故障の原因になります。



USBや電源等の配線や取り付け、取り外しなどの作業を行うときは、必ず電源プラグを抜いてください。

強制

故障や感電の原因になります。



濡れた手で電源プラグや配線のコネクタを抜き差ししないでください。

禁止

感電の原因になります。



本製品の電源及び配線に使用しているコネクタは専用です。他製品のコネクタを差し込まないでください。

禁止

故障の原因になります。



遊技台の入替時などの島作業時に、本製品の配線を引っ張ったりしないでください。

禁止

破損の原因になります。



USBで充電を行うときは、次のようなことにご注意して使用してください。

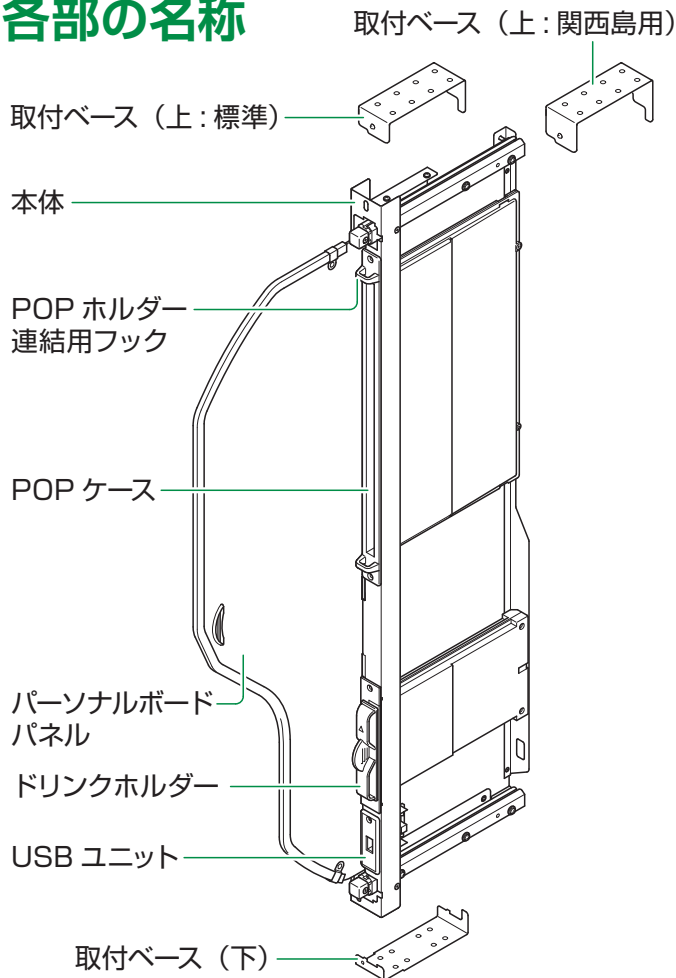
強制

- 差込口や充電機器に適合したUSBケーブルを使用し差込口の向きを確認して使用してください。
- USB充電のご使用は連続で2時間までにしてください。
- 充電中に接続しているケーブル等を引っ張ったりしないでください。
- 充電機器が完全放電状態の場合では充電できないこともあります。
- 指定機器につきましても機種により、まれに充電できないことがあります。
- ご使用に際して充電機器及び、メモリー内容に関する損害などの保証は一切致しません。メモリー内容は必ず控えをとってからご使用ください。

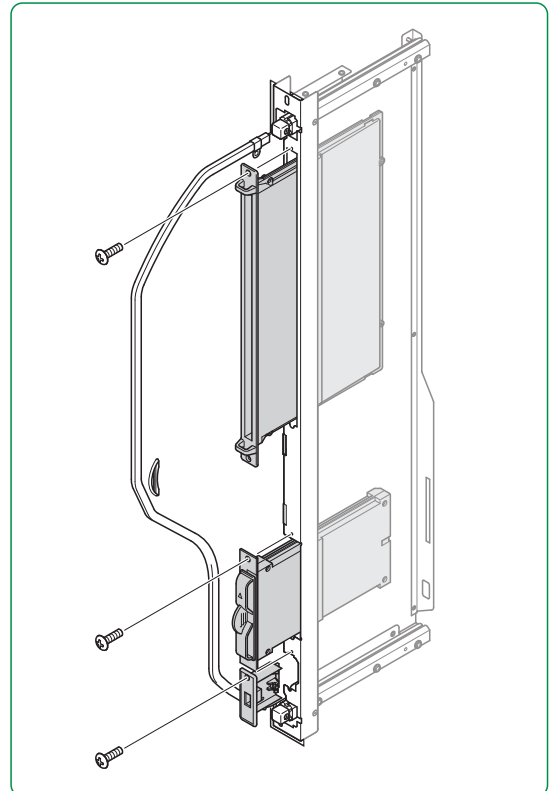
各部の名称と製品仕様

■ 各部の名称をご理解いただき、この取扱説明書をお読みください。

各部の名称



- 各ユニットは交換することができます。また、必要ないときはカバーで目隠しすることもできます。



※図解に使用している図は部分的に省略、強調されている場合があります。

製品仕様

- 製品の仕様は、予告なく変更する場合があります。

商品名		パーソナルボード マルチ2 シングル スタンダード・ロング	
外形寸法	本体	幅：40mm×高さ：810mm 島内収納部奥行き：200mm	
	パーソナルボード パネル部	シングル・スタンダード	収納時：210mm 引き出し時：400mm
シングル・ロング		収納時：350mm 引き出し時：540mm	
パネル材質		ポリカーボネート（PC）	
USB仕様	用途	携帯電話、スマートフォン、iPhone、iPodの充電 ※上記以外の充電や、電源としての使用は行わないでください。 ※iPhone3～iPhone6 動作確認済 (4ページのご注意をよくお読みになり、正しくご使用ください。)	
	定格	入力：DC12V 出力：DC5V / 1A	
使用環境		温度：0～50℃ 湿度：90%以下（結露なきこと） 屋内専用	

取付施工方法

■ 配線を伴う施工に関しては 7 ページ「USB ユニット取付方法」を参照ください。

1 取付ベース固定する

取付ベースを前縁を揃えて島内にネジで固定します。

※付属のネジ (木ネジ 3.8×25) で上下 2 カ所ずつ固定してください。

※内部スペースは高さ 810mm、奥行き 203mm 以上が必要です。



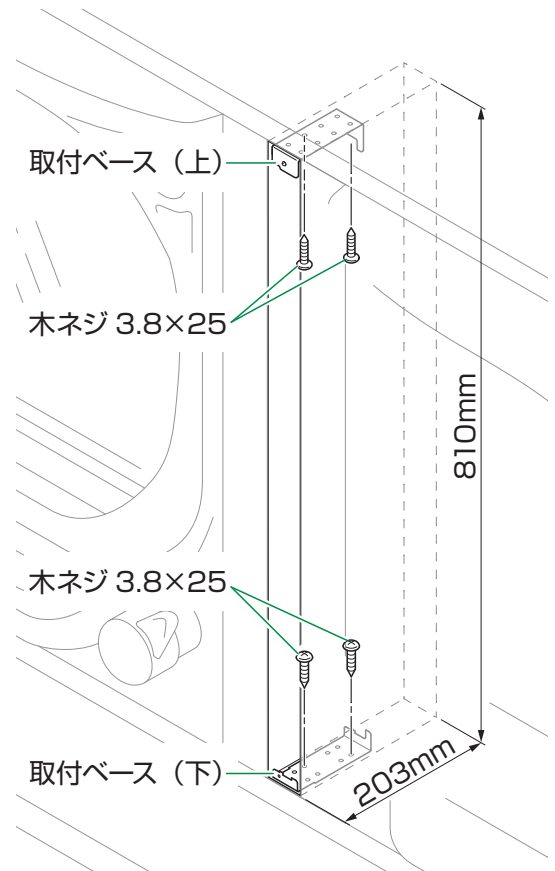
注意



強制

上下の取付位置を正確に付けてください。

上下の位置がずれてしまうと、本体がゆがんで取り付いてしまう場合があります。



2 本体を差し込み、固定する

固定された取付ベースに本体を正面から差し込み、付属のネジ (トラスネジ M4×10) で 2 カ所固定してください。



注意



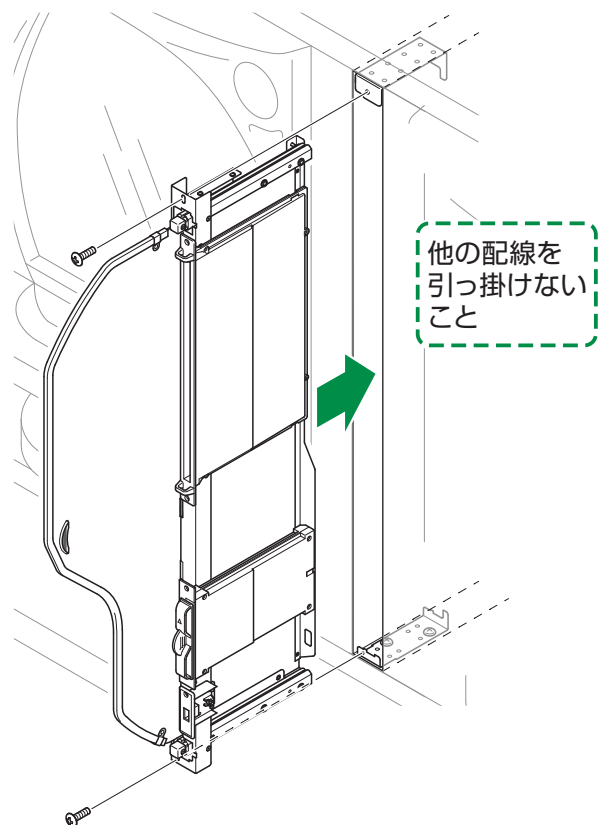
強制

インパクト (電動ドリル等) で固定するときは、勢いよく締め過ぎないでください。

(推奨締め付けトルク: 1.2N・m以下)
破損の原因になります。

台などの他の配線に引っ掛けないように、本体を差し込んでください。

破損や断線の原因になります。



USBユニット取付方法

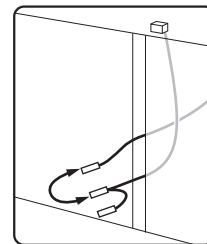
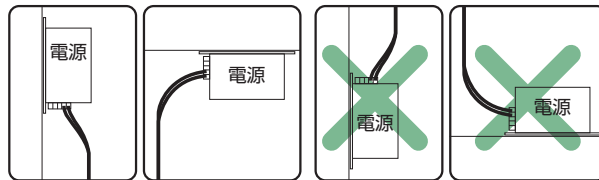
■ USB ユニットを使用する場合は電源の配線が必要です。

1 電源を設置し配線をする

- ① 端子の位置が下向きまたは横向きになる様に島の上部に固定してください。

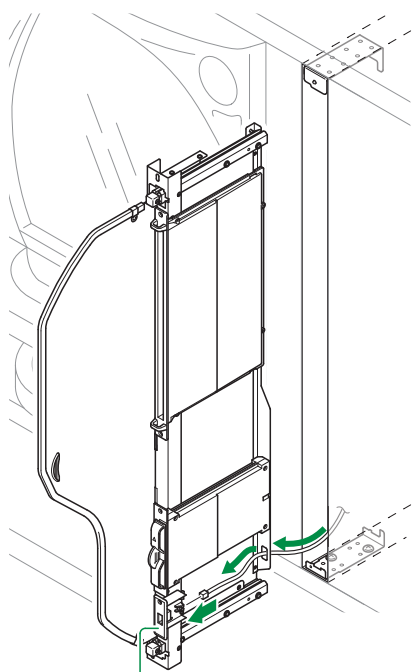
※パチンコ玉などが当たる恐れがあるので絶対に島の下部や端子を上向きに取り付けしないでください。

- ② 電源 BOX からの主電源と島からの渡り線を配線し、島の間から引き出しておきます。
- ③ 電源と渡り線をつなぎます。
※1台の電源で10台のUSBまで接続できます。

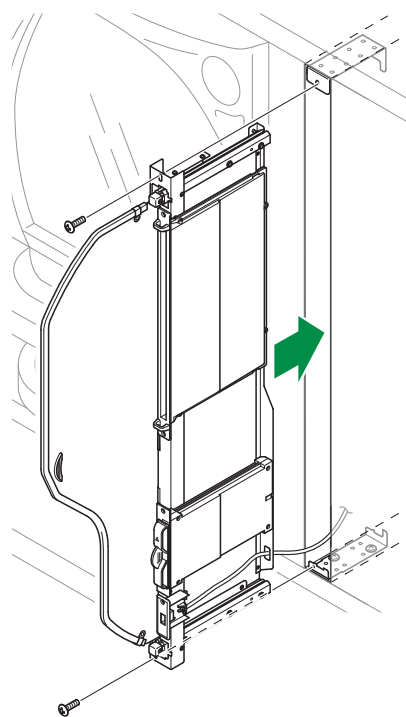


2 本体を取り付ける

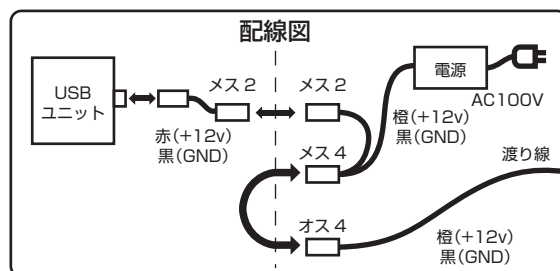
- ① 固定した取付ベースに本体を差し込みます。
- ② 本体を差し込み前面ネジ 2 カ所を固定します。
※本体取り付け方法は6ページを参照してください。



USB ユニット



注意
強制
遊技台の入替時などの島作業時に、本製品の配線を引っ張ったりしないでください。
破損の原因になります。



使い方

ドリンクホルダーの使い方

使用可能サイズ容量

- ・ ペットボトル、缶
： 500ml サイズ
- ・ ドリンクカップ (トレータイプ)
： 口径 88mm 以下



遊技台のメンテナンスや故障対応等の遊技台開閉時には、必ずドリンクホルダーは収納してください。

破損の原因になります。



注意

ドリンクホルダーはペットボトル、缶、ドリンクカップ以外の物は置かないでください。

破損の原因になります。

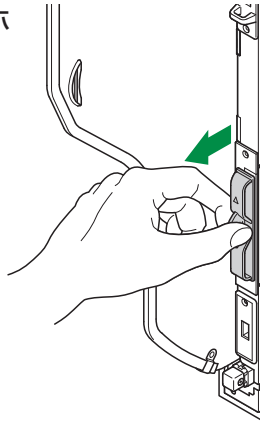
定期的に清掃を行ってください。

ジュースなどがこぼれたときは速やかに拭き取ってください。

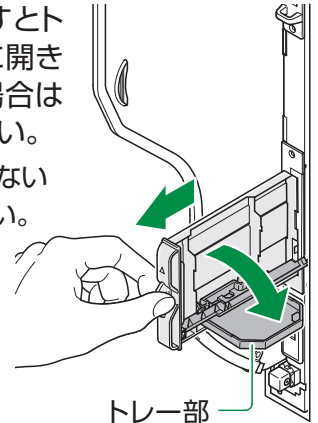
破損や色落ちの原因になります。

引き出し方

- ① ツマミを持ちドリンクホルダーを引き出します。



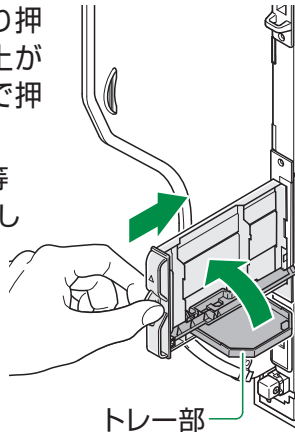
- ② 最後まで引き出すとトレー部分が自動的に開きます。開かない場合は指で開いてください。
※強く引っ張り過ぎないようにしてください。



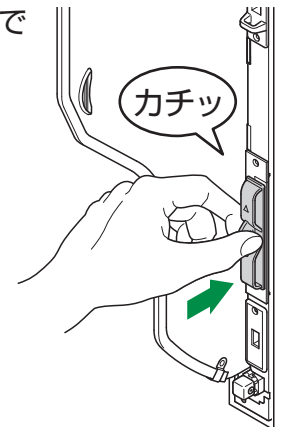
しまい方

- ① ツマミを持ちゆっくり押し込むとトレー部分が上がりますので、最後まで押し込んでください。

※しまう際にはカップ等何もないことを確認してください。



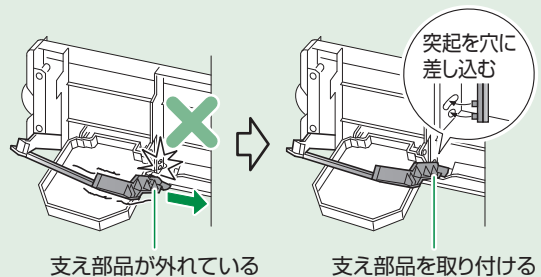
- ② カチッと音がするまで押し込みます。



ドリンクホルダーの支え部品は、安全性及び本体の破損防止のため、強い衝撃が加わると外れるように設計しています。外れた際は簡単に取り付けが可能です。再度正常にご使用いただけます。



支え部品が外れた状態でドリンクホルダーを開閉しないでください
使用し続けると破損の原因になります。

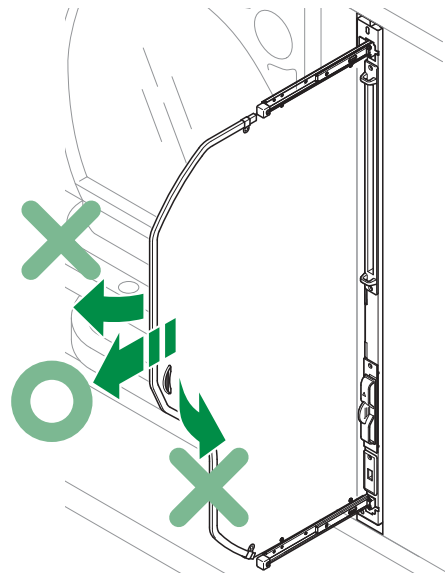


お手入れ

■ 快適にご使用いただくために正しくご使用ください。

長くお使いいただくために

- オープン前にパネルを引き出した状態にセットする際、立ったままでパネルを引き出すと、強く引き過ぎることがあるのでご注意ください。(パネルは座った状態で引き出す荷重を想定しています。)
- パネルを引き出す際にはまっすぐ軽い力で引き出してください。左右に力を加えながら引き出すと、パネルに傷が付いたり、破損する可能性があります。



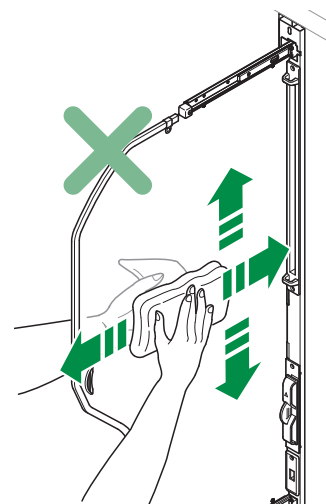
パネル清掃

- パネルを引き出した状態で両側からパネルを挟みながら拭き掃除をしないでください。

※通常の使用とは異なった荷重がかかり、パネルやレールが破損する可能性があります。

- 清掃の際は水で薄めた中性洗剤を使用し、固くしぼった柔らかい布で、汚れを拭き取ってください。

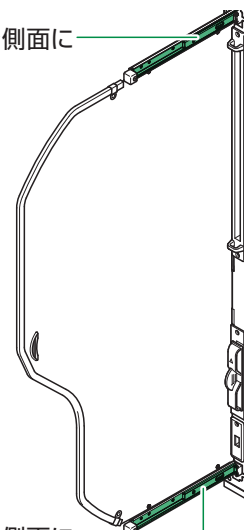
 注意	 強制	お手入れの際、次のものは使用しないでください。 (アルコール・シンナー・中性洗剤以外の洗剤・薬品) 破損や色落ちの原因になります。
---------------	---------------	--



スライドレール

- スライドレールのチェックは定期的に行ってください。
- スライドレールの滑りが悪くなった場合、スライドレールにグリースが残っているかチェックしてください。グリースがなくなっていたら、スライドレール溝部分側面、両側にグリース(リチウム石けん基グリース)を数カ所塗布し、数回パネルを出し入れするとなじみます。

レールの溝部分側面に塗ってください。



レールの溝部分側面に塗ってください。

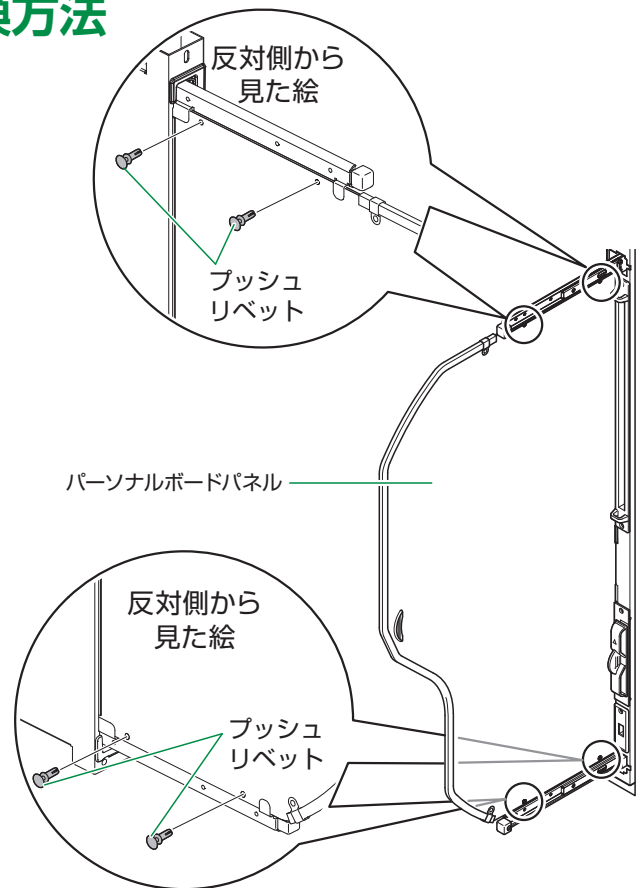
■ 交換を伴う、破損・汚れの場合各パーツの交換方法

パーソナルボードパネルの交換方法

- ① 上下各 2 カ所のプッシュリベットを反対側から押して外します。
- ② パーソナルボードパネルを取り外します。
- ③ 新しいパーソナルボードパネルに交換し、取り外しと逆の手順で取り付けてください。

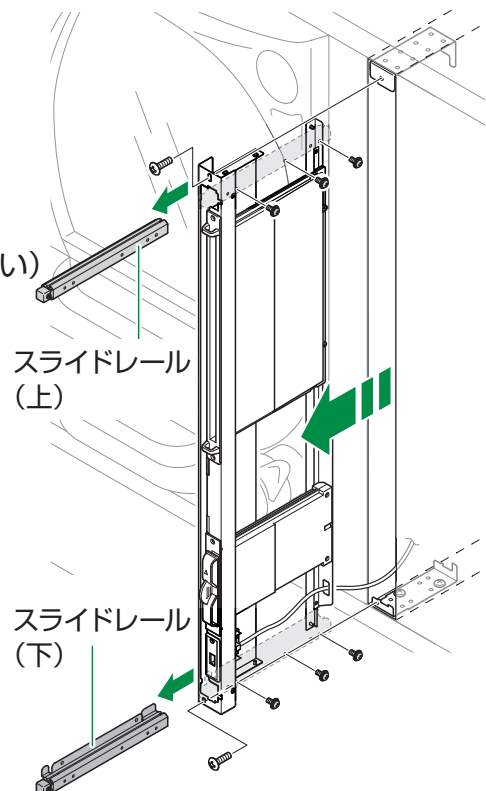
※交換時は必ず新しいパーソナルボードパネルに付属している新しいプッシュリベットをお使いください。

※交換後はプッシュリベット、部品の取り付け忘れがないように注意してください。



スライドレールの交換方法

- ① 前面の上下各 1 カ所のネジを外します。
- ② 本体を引き出します。
(配線されている場合は、外してください)
- ③ パネルを外します。
(「パーソナルボードパネルの交換方法」を参照ください)
- ④ 側面の上下各 3 カ所のネジを外し、スライドレールを取り出します。
- ⑤ 新しいスライドレールに交換し、取り外しと逆の手順で取り付けてください。



 注意	 強制	<p>インパクト (電動ドリル等) で固定するときは、勢いよく締め過ぎないでください。</p> <p>(推奨締め付けトルク: 1N・m以下) 破損の原因になります。</p>
---------------	---------------	---

各部材の交換方法



注意



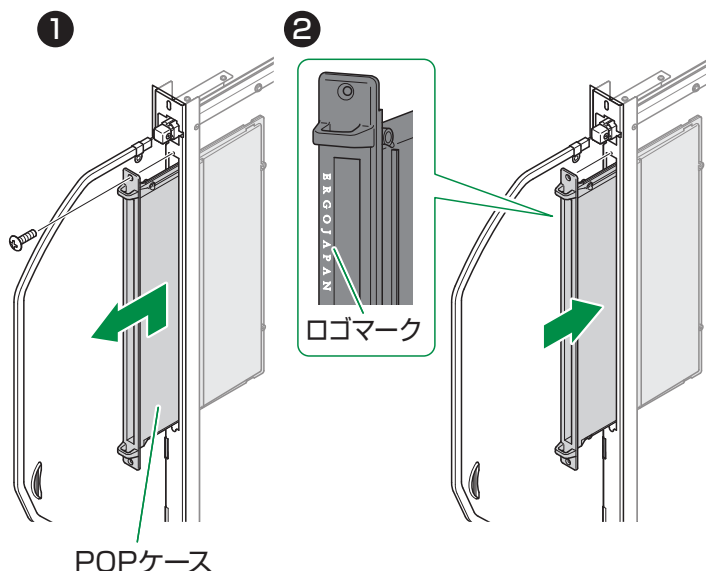
強制

インパクト(電動ドリル等)で固定するときは、勢いよく締め過ぎないでください。

(推奨締め付けトルク：1.2N・m以下)
破損の原因になります。

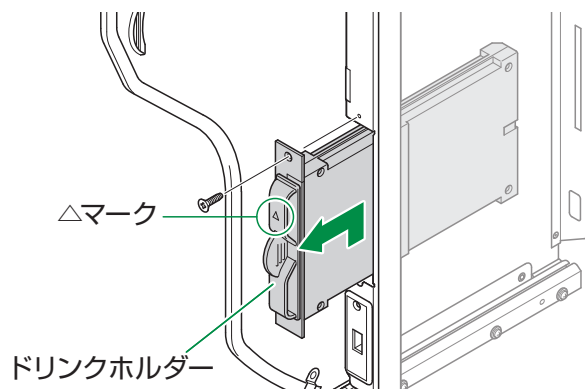
POPケースの交換方法

- ① ネジを1カ所外し、POPケースを少し上に持ち上げてから手前に取り外します。
- ② 新しいPOPケースを取り外しと逆の手順で取り付け交換してください。



ドリンクホルダーの交換方法

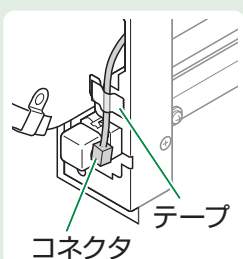
- ① ネジを1カ所外し、ドリンクホルダーを少し上に持ち上げてから手前に取り外します。
- ② 新しいドリンクホルダーを取り外しと逆の手順で取り付け交換します。
※取り付けの際、△マークが上になるように取り付けてください。



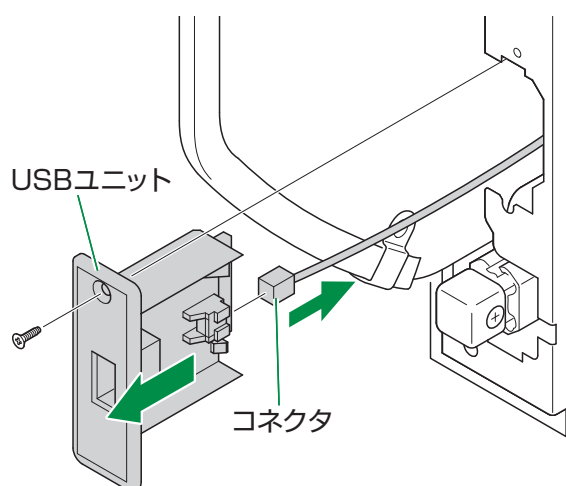
USBユニットの交換方法

- ① ネジ1カ所を外し、USBユニットを取り出してから、コネクタを外します。

※外したコネクタは、島内に引き込まれないように、テープ等で仮止めしてください。



- ② 新しいUSBユニットを取り外しと逆の手順で取り付け交換します。



困ったときは？

■ お問い合わせの前に、以下のことをお調べください。

状態	チェック事項	対処方法
電源が入らない	電源プラグがコンセントに接続されていますか？	電源プラグをコンセントに差し込んでください。
	島の電源は入っていますか？	島の電源を入れてください。
	電源プラグが正しい電源電圧のコンセントに差し込まれていますか？	AC100Vのコンセントに差し込んでください。 (正しい電源電圧に差し込まれていなかった場合、破損している可能性があります。)
USBが通電しない	配線コネクタは接続されていますか？	電源、配線(渡り線、USBハーネス)、USBユニットのコネクタを確実に接続してください。
	配線は正しく取り付けられていますか？	電源、配線(渡り線、USBハーネス)、USBユニットを正しく設置してください。
USBユニットのLEDランプが点灯しない(オプション)	配線コネクタは接続されていますか？	電源、配線(渡り線、USBハーネス)、USBユニットのコネクタを確実に接続してください。
	配線は正しく取り付けられていますか？	電源、配線(渡り線、USBハーネス)、USBユニットを正しく設置してください。
USBから充電できない	指定機器(携帯電話、スマートフォン、iPhone、iPod)以外の充電はできません。	指定機器以外の充電は行わないでください。 ※指定機器につきましても機種によりまれに充電できないことがあります。 ※iPhoneについてはiPhone3～6まで動作確認済。 (4ページのご注意をよくお読みになり、正しくご使用ください。)
	機器に適合したUSBケーブルを使用していますか？	適合したUSBケーブルを使用してください。 (機種により充電専用ケーブルでのみ充電できる機種があります。充電/データ通信兼用ケーブルでは充電できない場合があります。)
	USBケーブルの差し込み方向は正しいですか？	差し込み方向を確認し、正しい向きで差し込んでください。 (正しい向きで差し込まれていなかった場合、破損している可能性があります。)
スライドレールの滑りが悪くなった	スライドレールにグリースは残っていますか？	グリース(リチウム石けん基グリース)を塗ってください。 ※9ページ「スライドレール」をご参照ください。
パネルががたつく	プッシュリベットが外れていませんか？	プッシュリベットを差し込んでください。

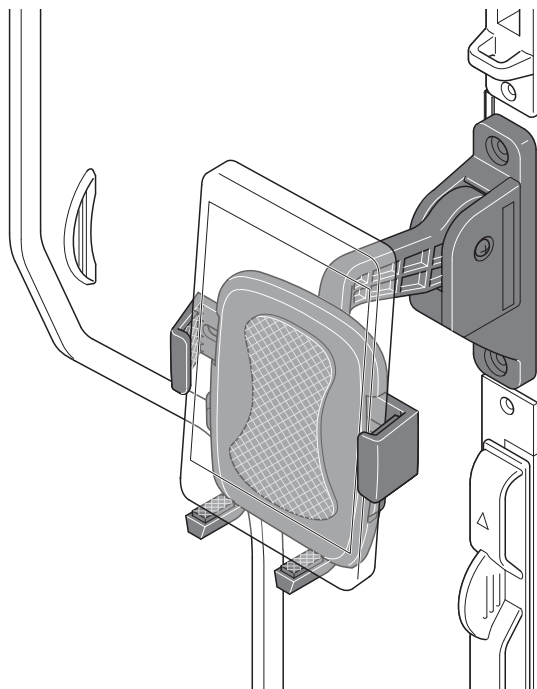
MEMO

オプション・別売品

■ お買い上げの販売店またはエルゴジャパンでお買い求めください。(巻末参照)

マルチ携帯ホルダー ※詳しい内容は、専用の取扱説明書をご覧ください。

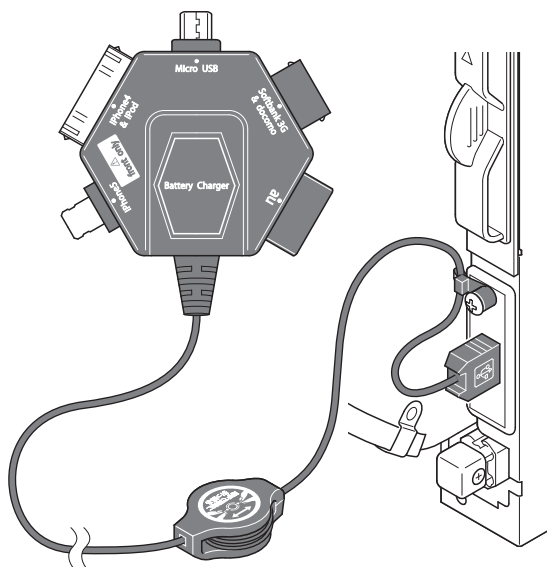
- パチンコ遊技中にスマートフォンを保持できます。
- アームとボール部により、好みの角度・位置にスマートフォンを固定できます。



USBマルチ充電ケーブル

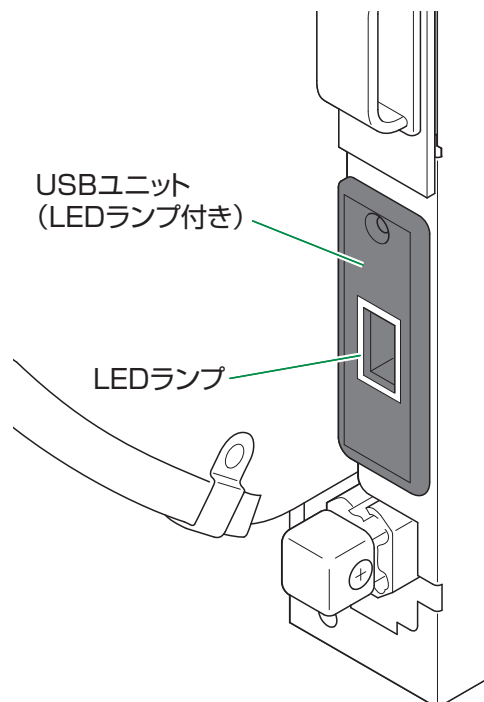
※詳しい内容は、専用の取扱説明書をご覧ください。

- USBから各社携帯電話、iPhone(6/6plus/5S/5C/5/4S/4/3GS/3G)、iPod、スマートフォンの充電が可能です。



USBユニット(LEDランプ付き)

- 充電可能時はLEDランプが青色に点灯します。
- 取り付け方法は7ページ「USBユニット取付方法」を参照ください。



エルゴジャパン HP でも
取扱説明書をご案内しています。

●保証期間及び内容

保証期間 1年間保証 (本体) ※お引き渡し日より

● 下記の場合、保証期間内でも保証適用外になりますのでご注意ください。

- | | |
|-------------------------------------|----------------------------|
| 1.取扱説明書を読まずに誤った使用で発生した故障や損傷 | 7.直射日光や薬品で起こる変色や劣化による故障や損傷 |
| 2.指定業者以外で行われた修理や改造で発生した故障や損傷 | 8.不注意な取扱やお手入れの不足等による故障や損傷 |
| 3.部品を指定通りに装着していないことにより発生した故障や損傷 | 9.天候や天災地変等の外的な要因による故障や損傷 |
| 4.エルゴジャパンが推奨しない部品や付属品を使用して発生した故障や損傷 | 10.国外での使用による故障や損傷 |
| 5.刃物やタバコ等により故意に発生した故障や損傷 | 11.ホール店舗以外で使用された場合の故障や損傷 |
| 6.自然な磨耗や消耗で起きる劣化で発生した故障や損傷 | |

- ・取扱説明書の内容を無断で転載する事をお断りいたします。
- ・取扱説明書の内容は予告なしに変更する場合があります。
- ・取扱説明書の内容に関して、万一誤りなどお気づきの点がございましたら、弊社までご連絡くださいますようお願い致します。

製造販売元
株式会社エルゴジャパン

〒141-0032
東京都品川区大崎1-6-4
新大崎勸業ビルディング7F

TEL: 03-5436-6761
FAX: 03-5436-6762

販売店

Ver6/202005