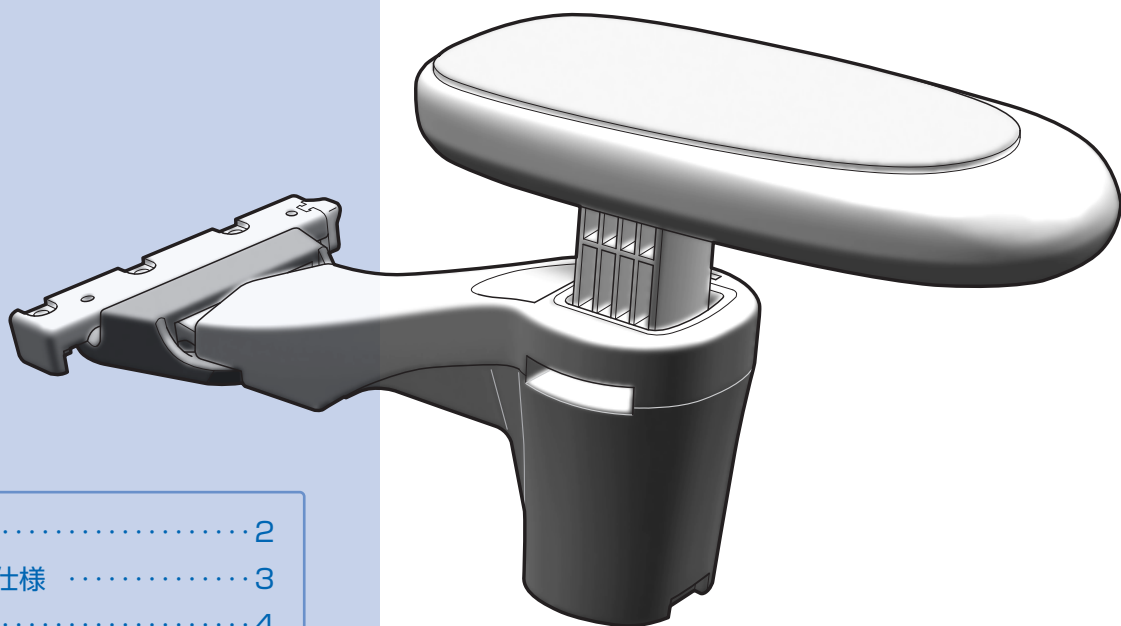




取扱説明書

- このたびは、メガハンドスタンドをお買い上げいただきまして、まことにありがとうございます。
- 本製品を快適・安全にお使いいただくために、ご使用前に必ずこの説明書をよく読んで、正しくお使いください。
- 巻末の保証期間および、保証内容等をよくお読みください。
- お読みになった後は、いつでも使える場所に大切に保管してください。万一紛失されたときは、販売店または、エルゴジャパンまでご連絡ください。



目次

1. 安全上のご注意	2
2. 各部の名称と製品仕様	3
3. 取り付け方	4
4. 使い方	5
5. お手入れ	6
6. 困ったときは？	7
7. 保証について／お問い合わせ先	8

メガハンドスタンド

腕への負担を軽減する__

安全上のご注意

■ 設置の前に、この「安全上のご注意」をよくお読みのうえ、正しく設置、使用してください。



警告

この表示を無視して、誤った取り扱いをすると、人が死亡または重傷を負う可能性が想定される内容を示しています。



注意

この表示を無視して、誤った取り扱いをすると、人が傷害を負う可能性が想定される内容および物的損害の発生が想定される内容を示しています。

■ お守りいただく内容の種類を、次の図記号で区分し、説明します。



この図記号は、製品の取り扱いにおいて、その行為を「禁止」するものです。



この図記号は、製品の取り扱いにおいて、指示に基づく行為を「強制」するものです。

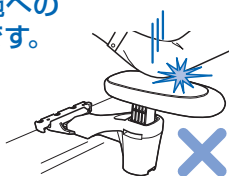
警告



禁止

本製品はパチンコ遊技中の腕への負担を軽減するための製品です。座ったり、もたれかかったりして全体重をかけないでください。

怪我や破損する恐れがあります。



禁止

本製品を叩いたり、強く引っ張る等の衝撃を与えないでください。

怪我や破損の原因になります。



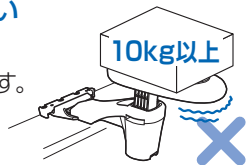
注意



禁止

10kg以上の負荷をかけないでください。

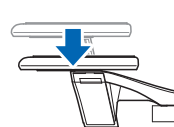
怪我や破損する恐れがあります。



強制

遊技台の開閉の際は、肘置き部を一番下まで下げてください。

肘置き部に台が当たり、台の開閉が出来なくなる恐れがあり、破損の原因になります。



強制

清掃は定期的に行ってください。

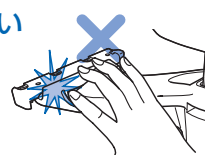
水で薄めた中性洗剤を使用し、固くしぼった柔らかい布で汚れをふき取ってください。アルコールや薬品等は破損や色落ちの原因になります。



禁止

可動部のすき間に指をはさまないように注意してください。

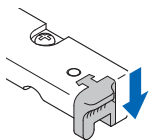
怪我の原因になります。



強制

ロック板は確実に下まで押し下げてください。

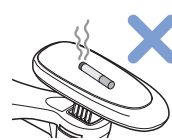
アーム部は、スライドして取り外すことができますので、ロック板で必ず固定してください。



禁止

ライターやタバコの火等を押し付けしないでください。

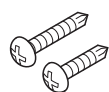
変形や火災の原因になります。



強制

本製品の取り付けは、必ず付属のネジを使用してください。

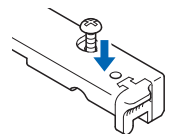
付属のネジ以外を使用すると、取り付けが出来ない恐れがあります。



強制

ネジを水平または垂直にとめてください。

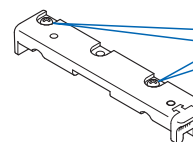
ネジを斜めにとめると破損の原因になります。



強制

取り付けブラケットの設置時または交換の際は、ゆるみがないようにネジをとめてください。

ネジのゆるみにより本体が外れて怪我をしたり、破損の原因になります。

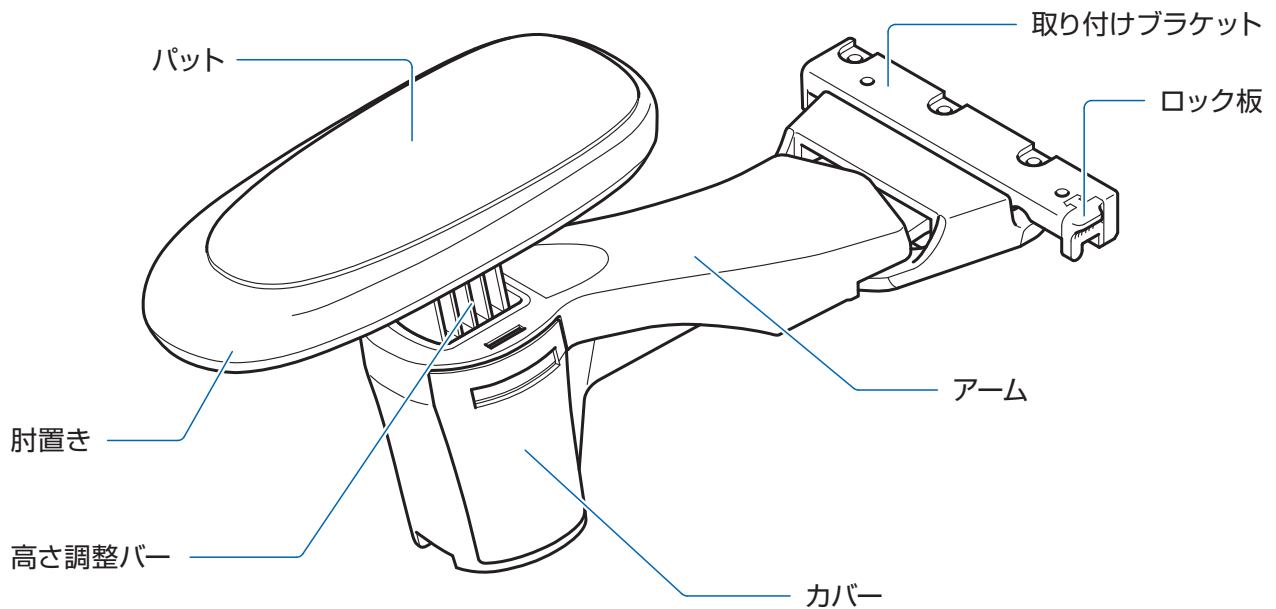


ネジを
しっかり
締める

各部の名称と製品仕様

■ 各部の名称をご理解いただき、この取扱説明書をお読みください。

各部の名称



■ 製品の仕様は、予告なく変更する場合があります。

製品仕様

商品名	メガハンドスタンド	
外形寸法	本体	幅 89×奥行き 406×高さ 175mm / 材質: ABS
	取り付けブラケット	幅 126×奥行き 22×高さ 17mm / 材質: ABS
可動範囲	高さ: 84 ~ 138mm(6段階調節) 前後: 40mm	左右スイング角度: 40° 左右スライド幅: 20mm
	<p>138mm 40mm 54mm (6段階) 84mm カウンターレベル</p>	<p>10mm 10mm 20° 20°</p>
使用環境	温度: 0 ~ 50°C 湿度: 90% 以下 屋内専用	

取り付け方

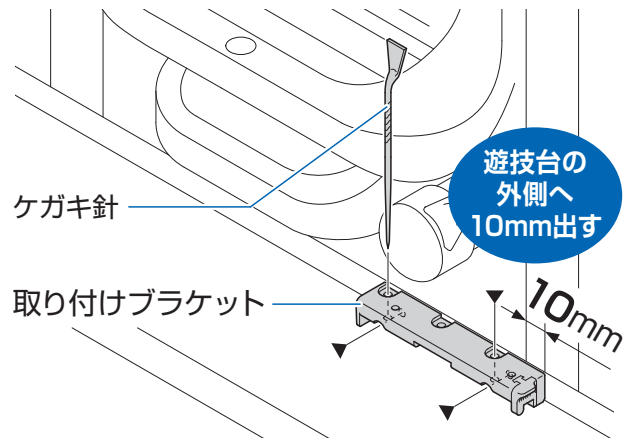
■ 取り付け個所により、3通りの取り付け方が可能ですが、推奨取り付け方法（Aパターン）をお勧めします。

1 下穴をあける ⇒ 取り付ける穴位置は、下表を参照してください。

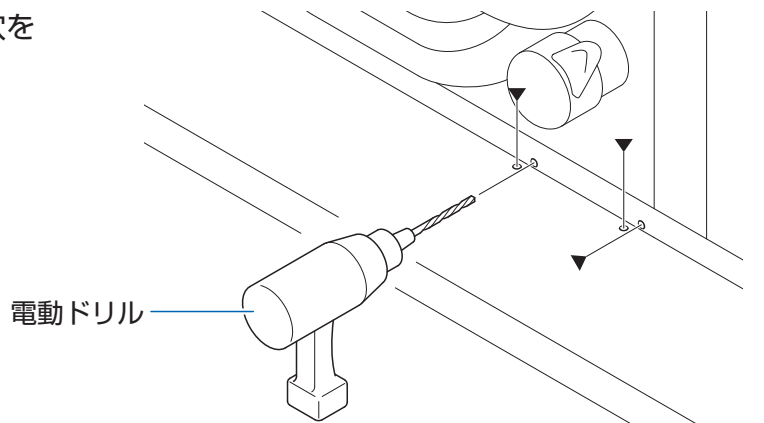
- ① 取り付け位置に、取り付けブラケットを仮置きし、取り付ける穴の位置をケガキます。

※取り付け位置は、遊技台の右端から10mm外側に取り付けブラケットの右端を合わせた位置です。

注意 **強制** 穴の中心からケガキポイントがずれないように、正確に行ってください。
動作不良や破損の原因になります。



- ② ケガキポイントに合わせ、膳板に下穴をあけます。(Φ2~Φ2.4mm)



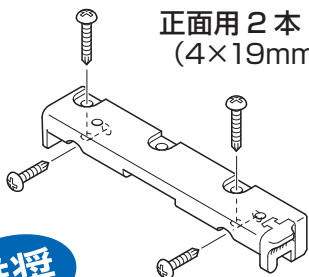
※図は、推奨取り付け方法（Aパターン）を示します。

注意 **強制** ・次の3通りの取り付けパターン以外で、取り付けしないでください。
・付属のネジ以外は使用しないでください。

固定が不十分になり、怪我や破損の原因になります。

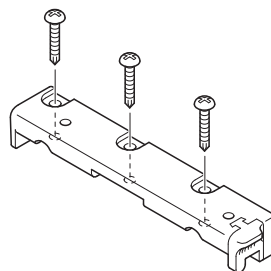
取り付け方法のパターン 付属ネジ：上面用（ネジ4×30mm：3本）／正面用（ネジ4×19mm：3本）

Aパターン 上面用2本
(4×30mm)
正面用2本
(4×19mm)

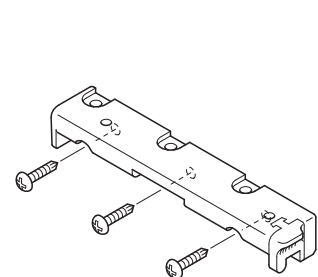


推奨

Bパターン 上面用3本
(4×30mm)



Cパターン 正面用3本
(4×19mm)



2 取り付けブラケットを固定する

付属のネジ（4本）で固定します。

- ・上面用：ネジ 4×30mm（2本）
- ・正面用：ネジ 4×19mm（2本）



注意



強制

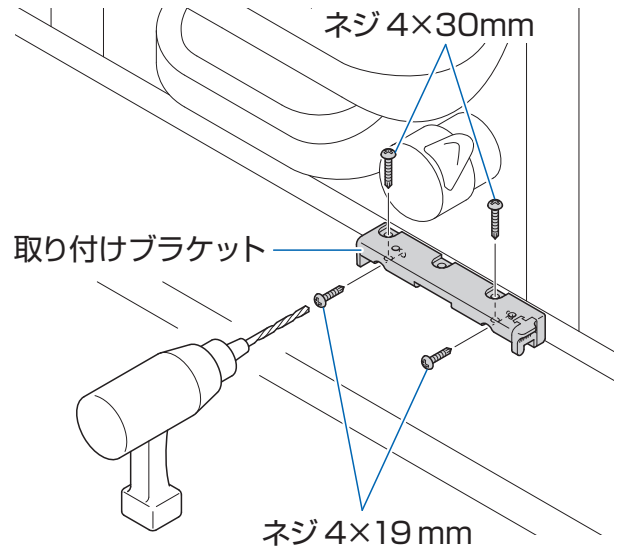
ネジが斜めにならないように、水平または垂直にとめてください。

取り付けブラケットは、浮きが無いように確実に固定してください。

動作不良や破損の原因になります。

インパクト（電動ドリル等）で固定するときは、勢いよく締めすぎないでください。

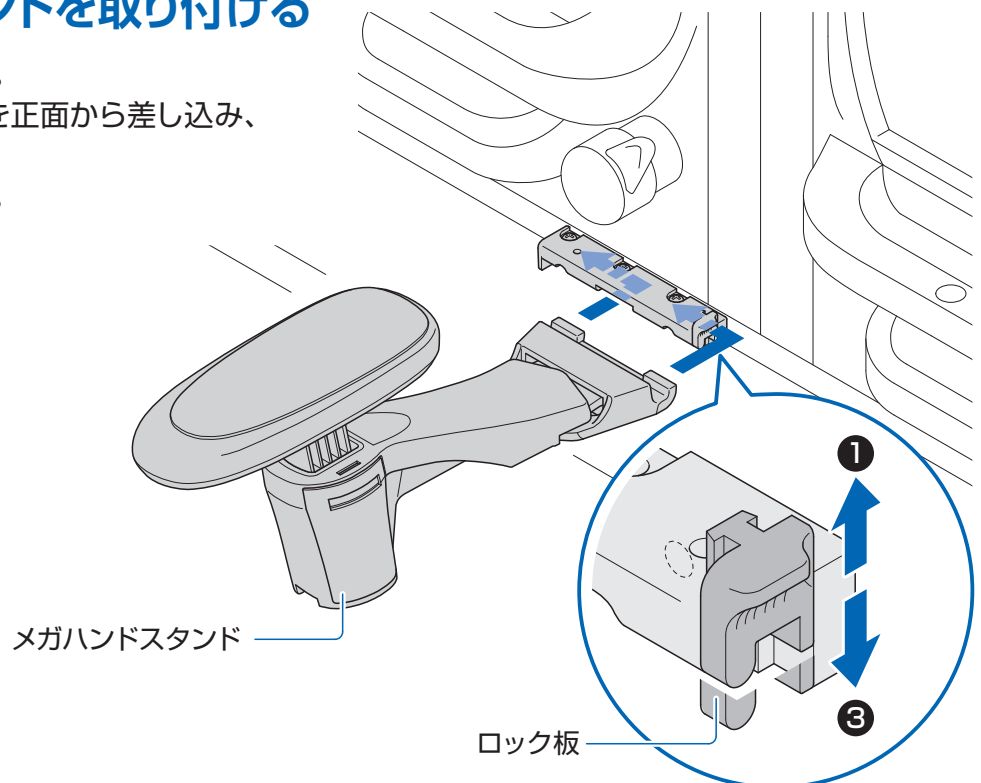
（推奨締め付けトルク：3.2N・m以下）
破損の原因になります。



※図は、推奨取り付け方法（Aパターン）を示します。

3 メガハンドスタンドを取り付ける

- ① ロック板を上げます。
- ② メガハンドスタンドを正面から差し込み、左へスライドします。
- ③ ロック板を下げます。



注意



強制

メガハンドスタンド取り付け後、ブラケット等にガタツキがないか確認してください。

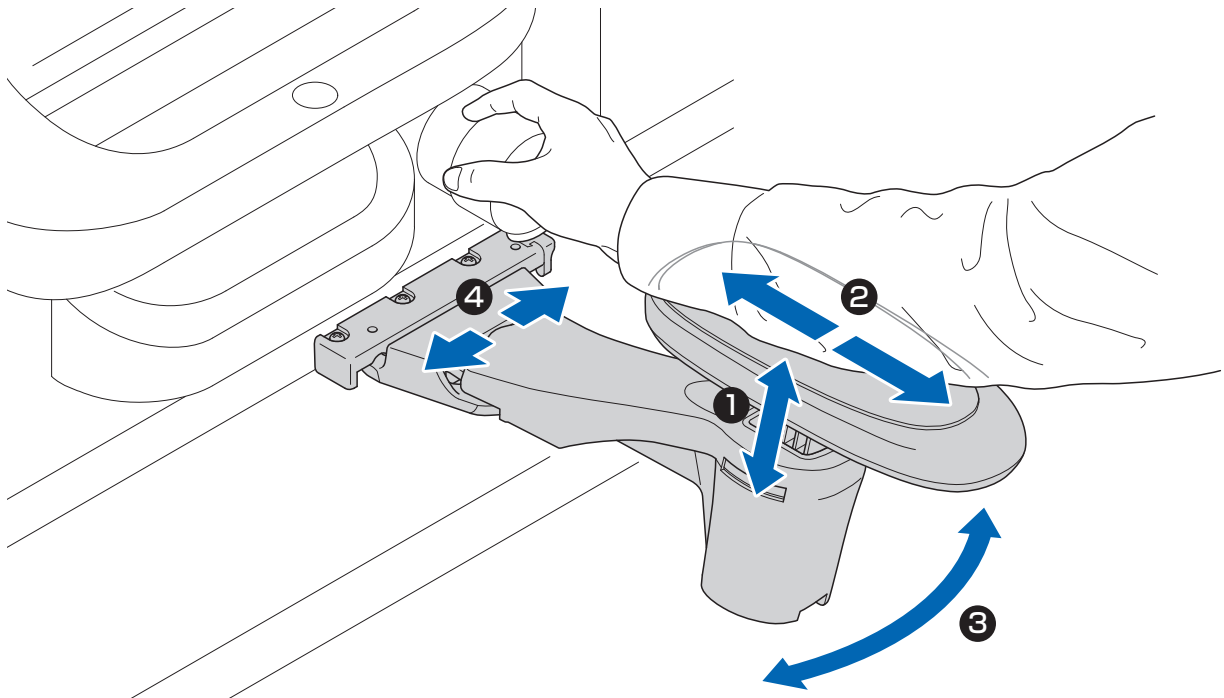
取り付けが不十分なまま使用すると、怪我や破損の原因になります。

使い方

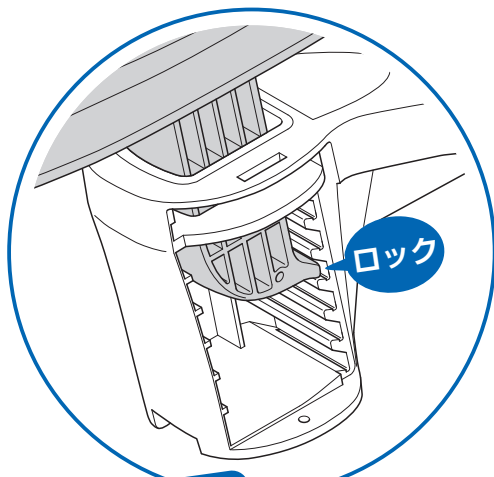
■メガハンドスタンドに腕をのせたときに、肩が楽になる位置で使用してください。

上下・前後・左右に調整可能

- ① 肘置きの高さ
- ② 肘置きの前後位置
- ③ アームの角度
- ④ アームの左右位置

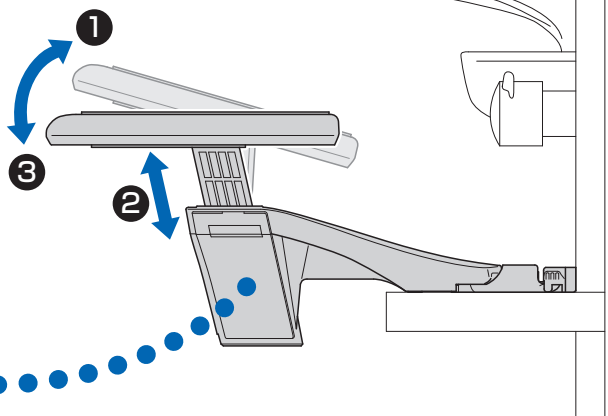


高さの調整について



高さ調整は 6 段階!

- ① 肘置きを奥に傾けると、フリーになります。
- ② お好みの高さに合わせて、
- ③ 手前に戻すとロックされて、固定できます。



お手入れ

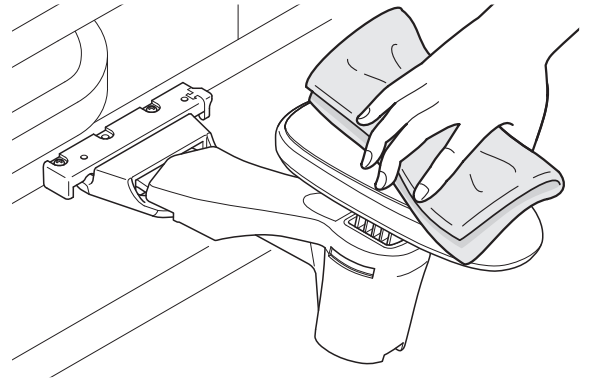
- 快適にご使用いただくために、定期的に清掃やネジのゆるみをチェックしてください。



お手入れの際、次のものは使用しないでください。
(アルコール・シンナー・中性洗剤以外の洗剤・薬品)
破損や色落ちの原因になります。

メガハンドスタンド本体

- 清掃の際は水で薄めた中性洗剤を使用し、固くしぼった柔らかい布で、汚れをふき取ってください。
- 可動部へのゴミや異物等が入った場合、すぐに取り除いてください。



取り付けブラケット

- 定期的にブラケットを固定しているネジがゆるんでいないか、チェックしてください。
- ① ロック板を上げ、アーム部をスライドさせて外します。
 - ② 取り付けブラケットのネジをチェックし、ゆるんでいる場合は増し締めしてください。

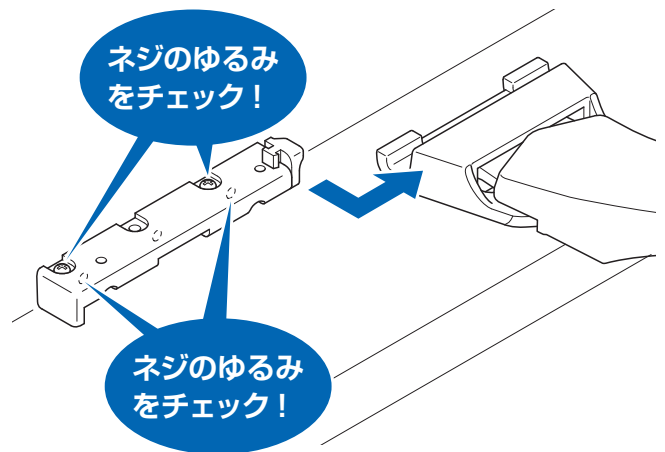


注意



インパクト (電動ドリル等) で固定するときは、勢いよく締めすぎないでください。

(推奨締め付けトルク: 3.2N・m以下)
破損の原因になります。



困ったときは？

- お問い合わせの前に、以下のことをお調べください。

状態	チェック事項	対処方法
高さの調整ができない	高さ調整バーのツメが折れていませんか？ (カバーを開けて確認)	弊社までご連絡ください。
	ゴミが入っていませんか？ (カバーを開けて確認)	ゴミを取り除いてください。
肘置きがアーム部から抜けてしまう	高さ調整バー一部のネジが脱落していませんか？ (カバーを開けて確認)	弊社までご連絡ください。

エルゴジャパン HP でも
取扱説明書をご案内しています。

●保証期間及び内容

保証期間 1年間保証 (本体) ※お引き渡し日より

● 下記の場合、保証期間内でも保証適用外になりますのでご注意ください。

- | | |
|-------------------------------------|----------------------------|
| 1.メンテナンスマニュアルを読まずに誤った使用で発生した故障や損傷 | 7.直射日光や薬品で起こる変色や劣化による故障や損傷 |
| 2.指定業者以外で行われた修理や改造で発生した故障や損傷 | 8.不注意な取扱やお手入れの不足等による故障や損傷 |
| 3.部品を指定通りに装着していないことにより発生した故障や損傷 | 9.天候や天災地変等の外的な要因による故障や損傷 |
| 4.エルゴジャパンが推奨しない部品や付属品を使用して発生した故障や損傷 | 10.国外での使用による故障や損傷 |
| 5.刃物やタバコ等により故意に発生した故障や損傷 | 11.ホール店舗以外で使用された場合の故障や損傷 |
| 6.自然な磨耗や消耗で起きる劣化で発生した故障や損傷 | |

- ・取扱説明書の内容を無断で転載する事をお断りいたします。
- ・取扱説明書の内容は予告なしに変更する場合があります。
- ・取扱説明書の内容に関して、万一誤りなどお気づきの点がございましたら、弊社までご連絡くださいますようお願い致します。

製造販売元
株式会社エルゴジャパン

〒141-0032
東京都品川区大崎1-6-4
新大崎勸業ビルディング7F

TEL: 03-5436-6761
FAX: 03-5436-6762

販売店