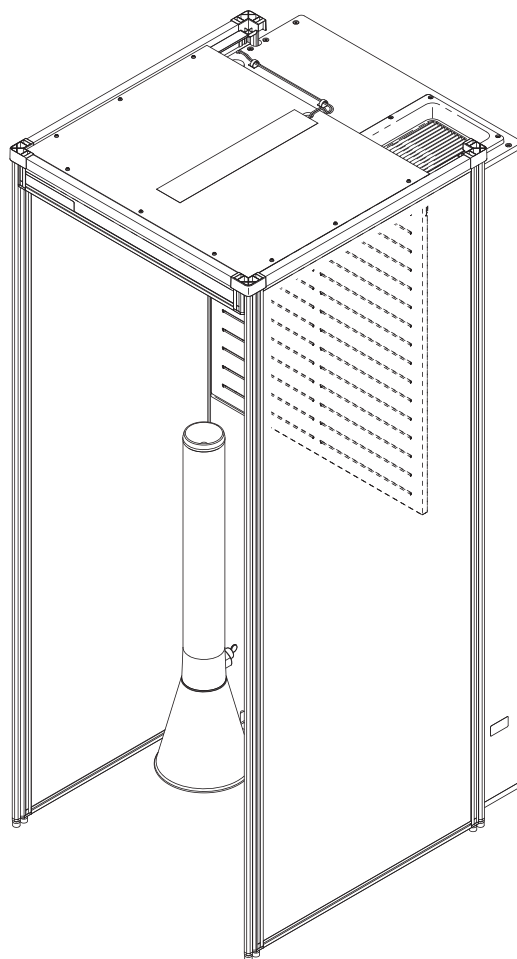


取扱説明書

- このたびは、スモーククリア スマートミニをお買い上げいただきまして、まことにありがとうございます。
- 本製品を快適・安全にお使いいただくために、ご使用前に、必ず本書をひととおりお読みいただき、正しくお使いください。
- 巻末の保証期間および、保証内容等をよくお読みください。
- お読みになった後は、いつでも使える場所に大切に保管してください。万一紛失されたときは、販売店または、スモーククリアまでご連絡ください。



目次

安全上のご注意	2
各部の名称	3
灰皿のお手入れ	4
日常の点検	4
困ったときは？	5

スモーククリア スマートミニ

1人用

安全上のご注意

■ 設置の前に、この「安全上のご注意」をよくお読みのうえ、正しく設置、使用してください。



警告

この表示を無視して、誤った取り扱いをすると、人が死亡または重傷を負う可能性が想定される内容を示しています。



注意

この表示を無視して、誤った取り扱いをすると、人が傷害を負う可能性が想定される内容および物的損害の発生が想定される内容を示しています。

■ お守りいただく内容の種類を、次の図記号で区分し、説明します。



この図記号は、製品の取り扱いにおいて、その行為を「**禁止**」するものです。



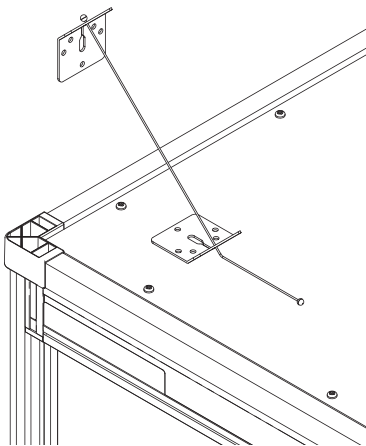
この図記号は、製品の取り扱いにおいて、指示に基づく行為を「**強制**」するものです。

警告



転倒防止ワイヤーの取り付け部（壁面）は、十分な荷重に耐えられることを確認してください。

強制 強度が不十分だと、破損や転倒の原因になります。



転倒防止ワイヤーを傷つけたり、取り付け部のねじを回さないでください。

禁止 破損や転倒の原因になります。



本製品のすき間やスリットにタバコやガム、ゴミ、異物を入れないでください。

禁止 破損、火災や怪我の原因になります。



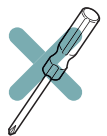
本製品に寄りかかったり強い力で押さないでください。

禁止 破損や転倒、怪我の原因になります。



製品の分解や改造をしないでください。

禁止 破損や怪我の原因になります。



注意

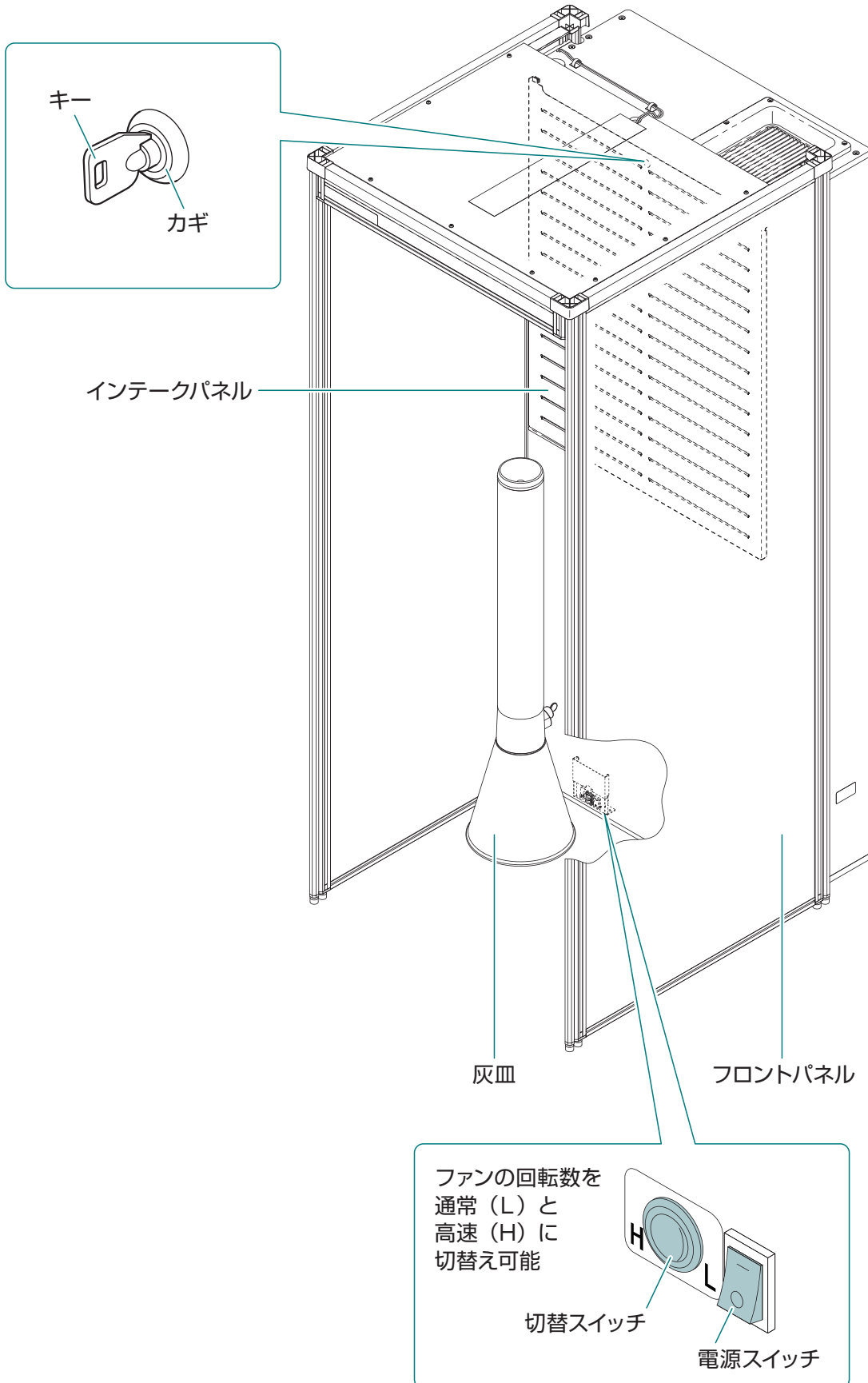


製品を乱暴に扱ったり、重いものをぶつけないでください。

禁止 怪我や破損の原因になります。

各部の名称

■ 各部の名称をご理解いただき、この取扱説明書をお読みください。



灰皿のお手入れ

■ 快適にご使用いただくために正しくご使用ください。

清掃



警告



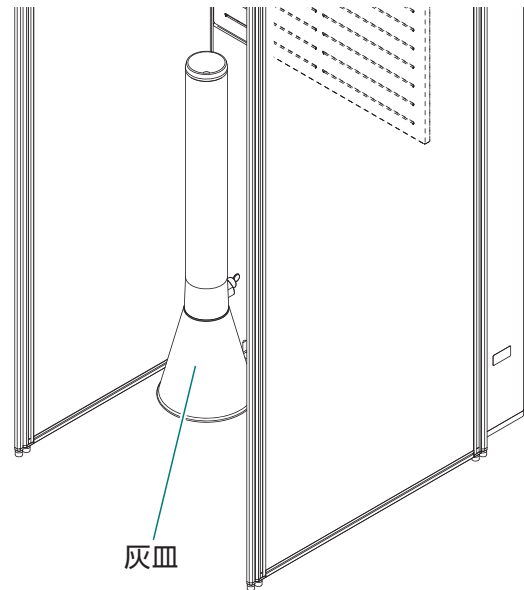
強制

定期清掃を実施してください。

灰皿の機能が正常に動作しなくなり、火災、発煙の原因になります。

灰皿に水を入れないでください。

水洗いした場合、きちんと水気を拭き取ってください。



日常の点検

■ 定期的な点検・メンテナンスを行うことで、長期間にわたって快適にご使用いただくことができます。

本体の清掃

水を含ませかたく絞った柔らかい布、または中性洗剤を含ませた柔らかい布で、本体の汚れを拭き取ってください。



注意



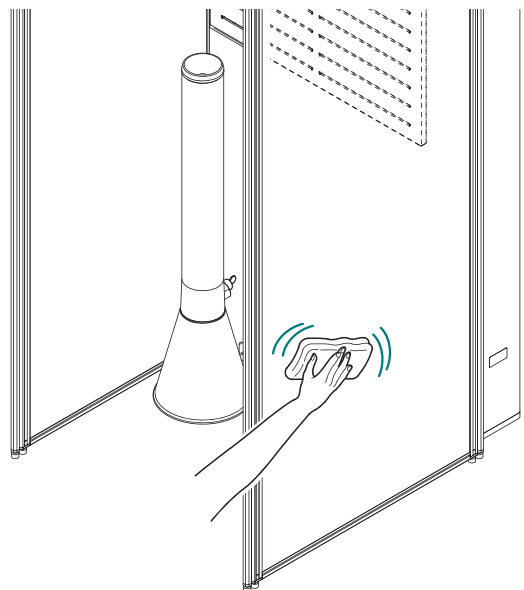
強制

必ず電源スイッチを「OFF」にしてください。

感電、怪我の原因になります。

シンナー・ベンジン・アルコールなどは使用しないでください。

変色、褪色、故障の原因になります。



困ったときは？

■ お問い合わせの前に、以下のことをお調べください。

状態	チェック事項	対処方法
LED照明が点灯しない	電源が入っていますか？	電源を入れ直してください。 (電源スイッチを「OFF」にしてから「ON」にしてください。)
人感センサが動作しない	電源が入っていますか？	電源を入れ直してください。 (電源スイッチを「OFF」にしてから「ON」にしてください。)

スモーククリア HP でも
取扱説明書をご案内しています。

●保証期間及び内容

保証期間 1年間保証（フィルタは除く） ※お引き渡し日より

●下記の場合、保証期間内でも保証適用外になりますのでご注意ください。

1. 取扱説明書を読まずに誤った使用で発生した故障や損傷
2. 指定業者以外で行われた修理や改造で発生した故障や損傷
3. 部品を指定通りに装着していないことにより発生した故障や損傷
4. スモーククリアが推奨しない部品や付属品を使用して発生した故障や損傷
5. 刃物やタバコ等により故意に発生した故障や損傷
6. 自然な磨耗や消耗で起きる劣化で発生した故障や損傷
7. 直射日光や薬品で起こる変色や劣化による故障や損傷
8. 不注意な取扱やお手入れの不足等による故障や損傷
9. 天候や天災地変等の外的な要因による故障や損傷
10. 屋外での使用による故障や損傷

・取扱説明書の内容を無断で転載する事をお断りいたします。

・取扱説明書の内容は予告なしに変更する場合があります。

・取扱説明書の内容に関して、万一誤りなどお気づきの点がございましたら、弊社までご連絡くださいますようお願い致します。

お引き渡し日 年 月 日

※納品日の記入がない場合は保証が無効となります。ご注意ください。

販売元

株式会社スモーククリア

TEL : 03-6807-3000

製造元

株式会社エルゴジャパン

TEL : 03-5436-6761

販売店

Ver1/202006