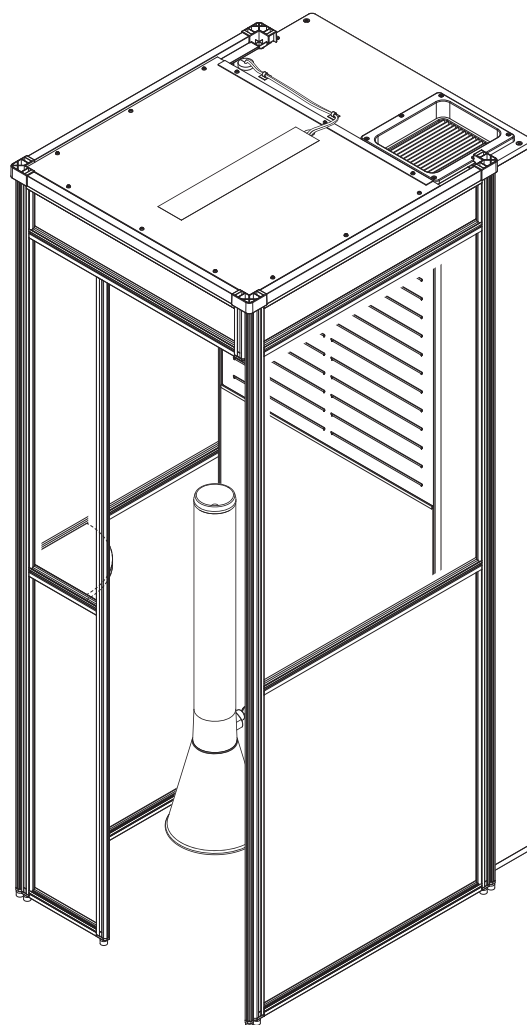




取扱説明書

- このたびは、スモーククリアをお買い上げいただきまして、まことにありがとうございます。
- 本製品を快適・安全にお使いいただくために、ご使用前に、必ず本書をひととおりお読みいただき、正しくお使いください。
- 巻末の保証期間および、保証内容等をよくお読みください。
- お読みになった後は、いつでも使える場所に大切に保管してください。万一紛失されたときは、販売店または、エルゴジャパンまでご連絡ください。



目次

安全上のご注意	2
各部の名称	3
灰皿のお手入れ	4
日常の点検	4
困ったときは?	5

スモーククリア

1人用

2人用

4人用

安全上のご注意

■ 設置の前に、この「安全上のご注意」をよくお読みのうえ、正しく設置、使用してください。



警告

この表示を無視して、誤った取り扱いをすると、人が死亡または重傷を負う可能性が想定される内容を示しています。



注意

この表示を無視して、誤った取り扱いをすると、人が傷害を負う可能性が想定される内容および物的損害の発生が想定される内容を示しています。

■ お守りいただく内容の種類を、次の図記号で区分し、説明します。



この図記号は、製品の取り扱いにおいて、その行為を「**禁止**」するものです。



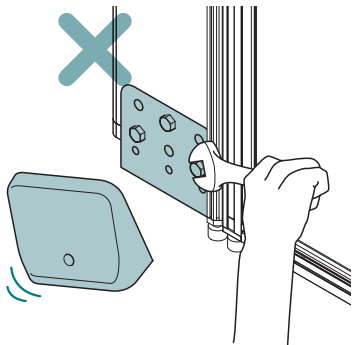
この図記号は、製品の取り扱いにおいて、指示に基づく行為を「**強制**」するものです。

警告



アンカーカバーを外したり、アンカーボルトを回さないでください。

禁止 破損や転倒の原因になります。



本製品のすき間やスリットにタバコやガム、ゴミ、異物を入れないでください。

禁止 破損、火災や怪我の原因になります。



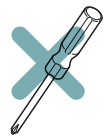
本製品に寄りかかったり強い力で押さないでください。

禁止 破損や転倒、怪我の原因になります。



製品の分解や改造をしないでください。

禁止 破損や怪我の原因になります。



注意



製品を乱暴に扱ったり、重いものをぶつけないでください。

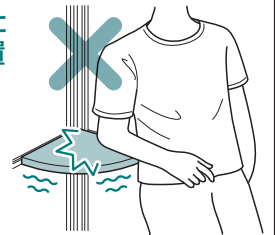
禁止 怪我や破損の原因になります。



テーブルには寄りかかったり、火のついたタバコを置かないでください。

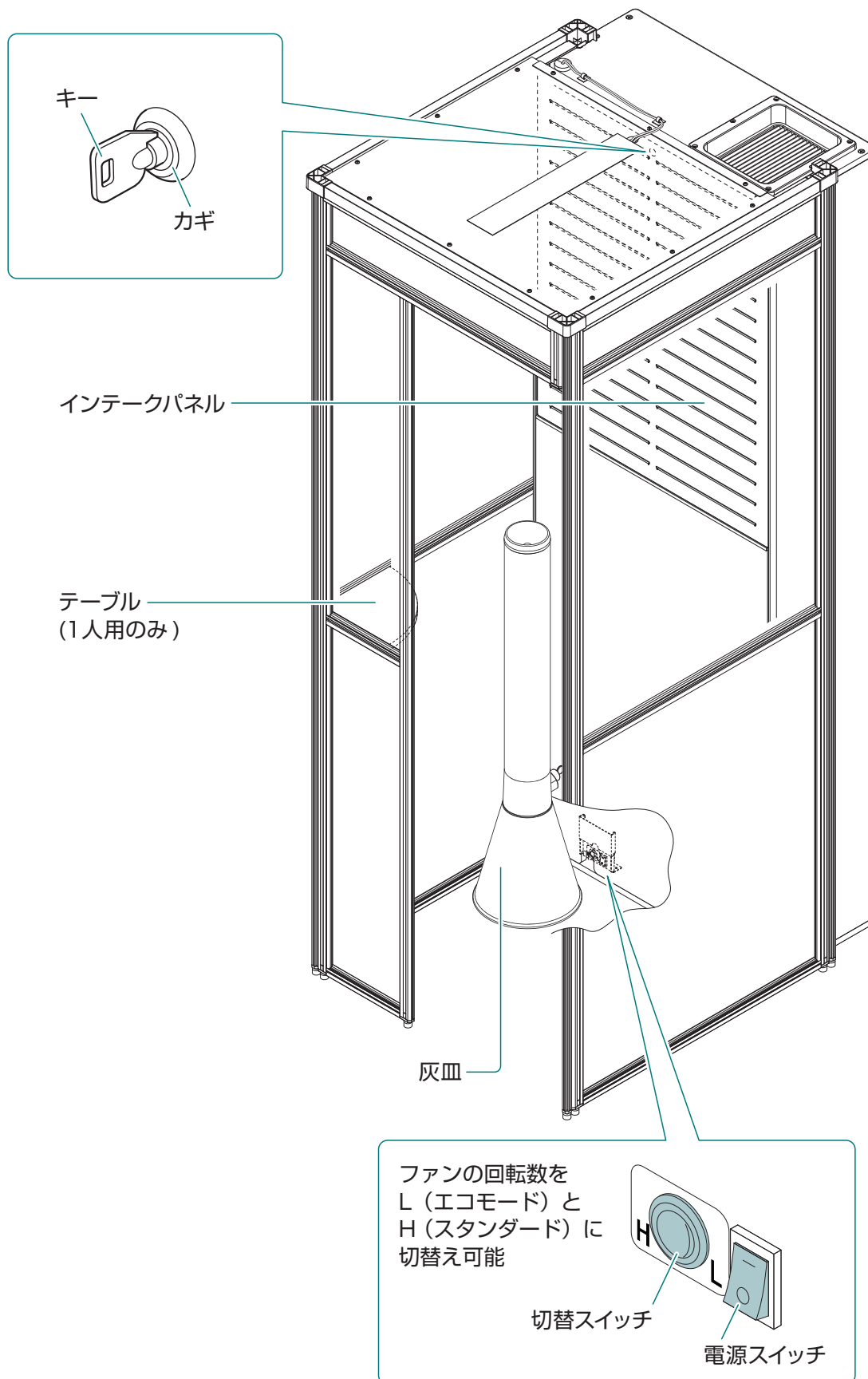
・耐荷重は1kg以内

怪我や破損、火災の原因になります。



各部の名称

■ 各部の名称をご理解いただき、このメンテナンスマニュアルをお読みください。



※図は1人用です。

灰皿のお手入れ

■ 快適にご使用いただくために正しくご使用ください。

清掃



警告



強制

定期清掃を実施してください。

灰皿の機能が正常に動作しなくなり、火災、発煙の原因になります。

灰皿に水を入れないでください。

水洗いした場合、きちんと水気を拭き取ってください。



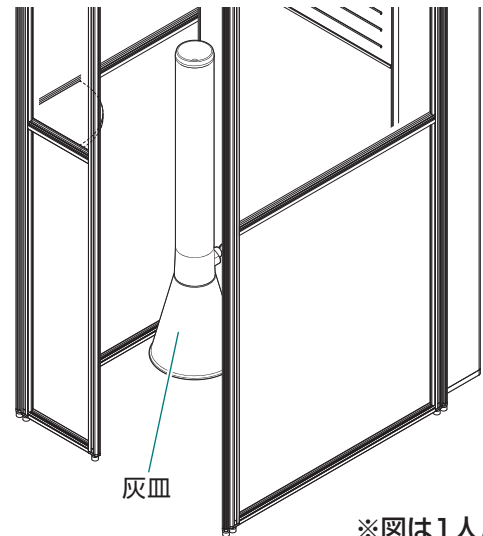
注意



強制

吸い殻の廃棄を適切に実施してください。

灰皿から発煙した状態のまま放置すると、待機モードに切替わった際に、境界面より煙が漏れ苦情の原因になります。



※図は1人用です。



灰皿の取扱説明書はこちらになります。

日常の点検

■ 定期的な点検・メンテナンスを行うことで、長期間にわたって快適にご使用いただくことができます。

本体の清掃

水を含ませ硬く絞った柔らかい布、または中性洗剤を含ませた柔らかい布で、本体の汚れを拭き取ってください。



注意



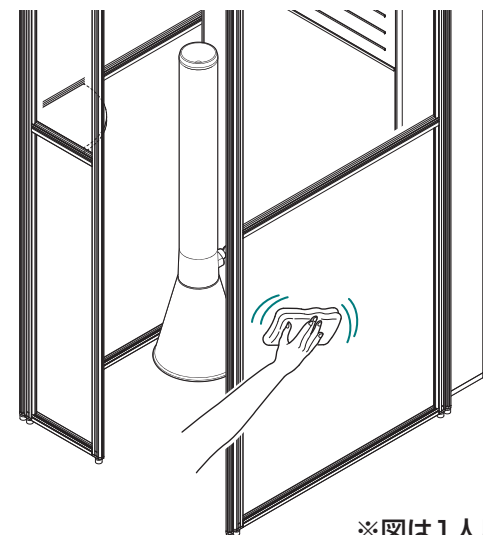
強制

必ず電源スイッチを「OFF」にしてください。

感電、怪我の原因になります。

シンナー・ベンジン・アルコールなどは使用しないでください。

変色、褪色、故障の原因になります。



※図は1人用です。

困ったときは？

1人用

2人用

4人用

共通

■ お問い合わせの前に、以下のことをお調べください。

状態	チェック事項	対処方法
LED照明が点灯しない	電源が入っていますか？	電源を入れ直してください。 (電源スイッチを「OFF」にしてから「ON」にしてください。)
人感センサが動作しない	電源が入っていますか？	電源を入れ直してください。 (電源スイッチを「OFF」にしてから「ON」にしてください。)
テーブルががたつく (1人用のみ)	両面テープが剥がれかけていませんか？	テーブルの両面テープ部分を本体にしっかり押し付けてください。

