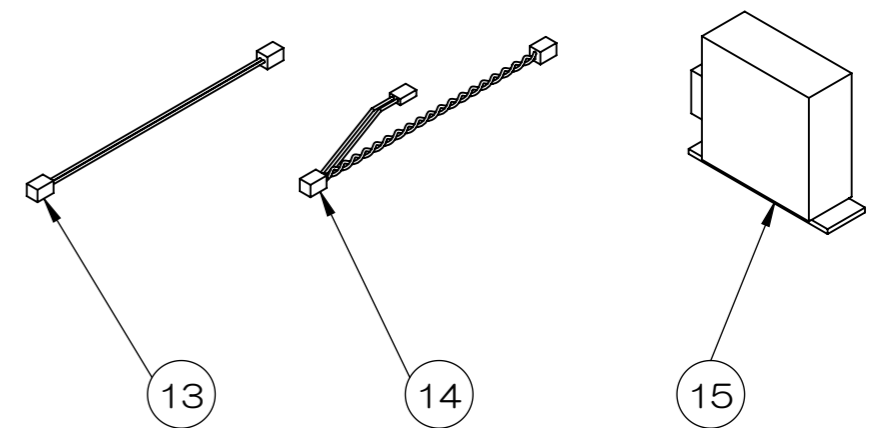


| 番号 | 商品コード | 商品名 | 数量 |
|----|---------------|----------------------|----|
| 1 | 3020591003270 | トップレール | 1 |
| 2 | 3020591003271 | トップレール 北海道仕様 | 1 |
| 3 | 3020591004270 | ボトムレール | 1 |
| 4 | 3020591004271 | ボトムレール 北海道仕様 | 1 |
| 5 | 3020591032410 | トップレール部プレート | 1 |
| 6 | 3020591032420 | ボトムレール部プレート | 1 |
| 7 | 3020573009220 | POP入れフック | 1 |
| 8 | 3020572040228 | ドリンクホルダー トレー式 | 1 |
| 9 | 3020572041228 | ドリンクホルダー リング式右開き | 1 |
| 10 | 3020572043228 | ドリンクホルダー リング式左開き | 1 |
| 11 | 3020572045200 | ドリンクホルダー リング部分 50mm用 | 1 |
| 12 | 3020571037208 | USBユニット | 1 |
| 13 | 3020590025001 | USBハーネス | 1 |
| 14 | 3020590028001 | 渡り線 | 1 |
| 15 | 3020590026990 | 電源ユニット | 1 |
| 16 | Z010000000000 | コーススレッド 3.8×25 | 4 |
| 17 | 3020300060304 | 皿小ねじ M3×4 | 12 |
| 18 | 3020300060345 | 皿小ねじ M3×4.5 | 1 |
| 19 | 3020300060306 | 皿小ねじ M3×6 | 9 |
| 20 | 3020300060308 | 皿小ねじ M3×8 | 1 |
| 21 | 3020900230312 | 三価ブラック 皿小ねじ M3×10 | 6 |



- 上記表に記載されている部品のみ供給が可能となります。
- 手配後納期は発注を頂いてから7日後が目安となります。
- 送料は部品の種類と発注数により変動致します。
- 在庫がなくなり次第、部品の供給を終了させていただきます。
- 上記の内容は予告なく変更する場合がありますのでご了承ください。
- 最新の情報はHPよりご確認ください。