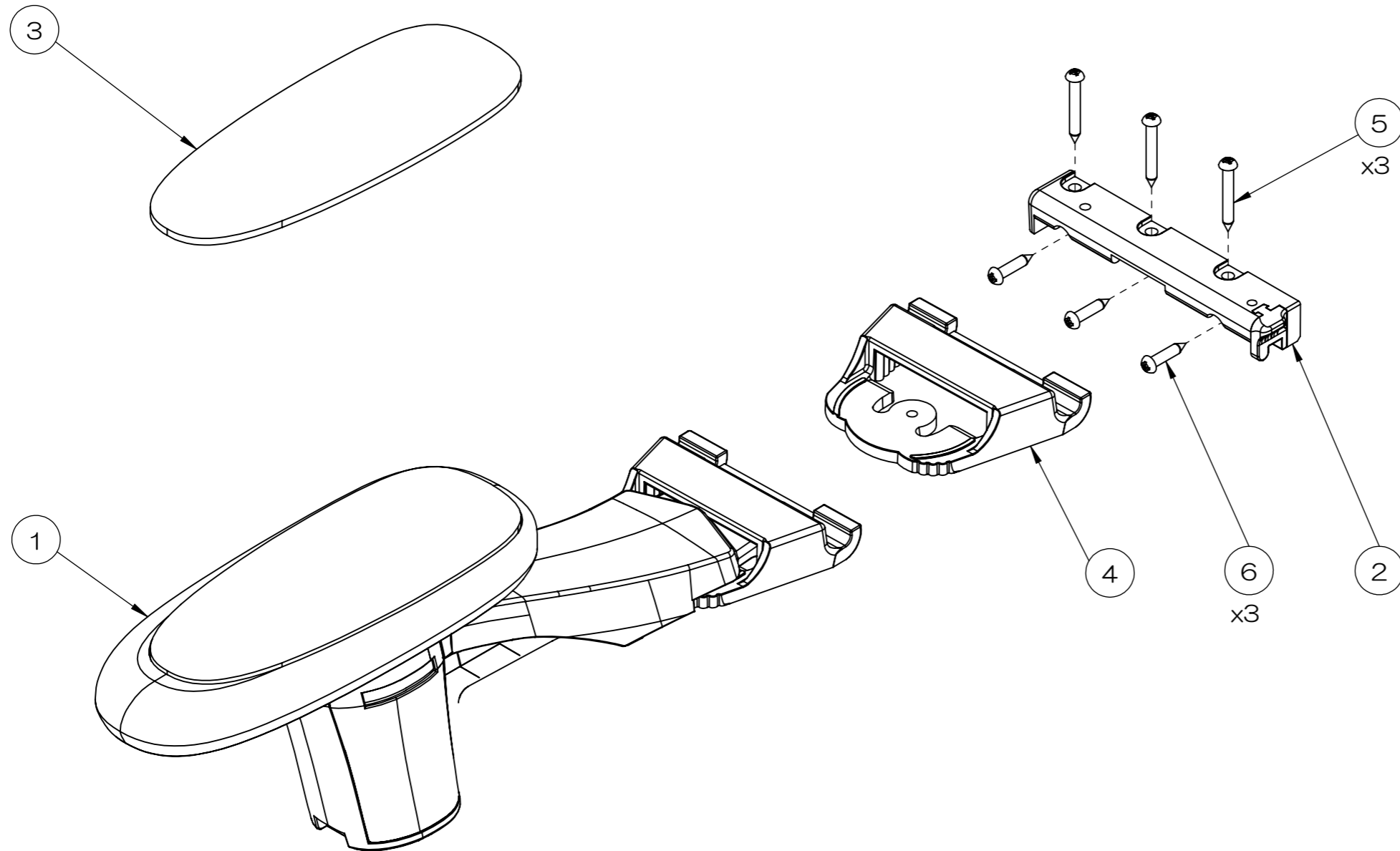


番号	商品コード	商品名	個数
1	3010700290000	メガハンドスタンド 本体一式	1
2	3020700280000	ブラケット	1
3	3020700242000	パッド	1
4	3020700280001	ジョイントベース	1
5	3020700230342	ビス 上部固定用	3
6	3020700230351	ビス 正面固定用	3



- 上記表に記載されている部品のみ供給が可能となります。
- 手配後納期は発注を頂いてから7日後が目安となります。
- 送料は部品の種類と発注数により変動致します。
- 在庫がなくなり次第、部品の供給を終了させていただきます。
- 上記の内容は予告なく変更する場合がありますのでご了承ください。
- 最新の情報はHPよりご確認ください。