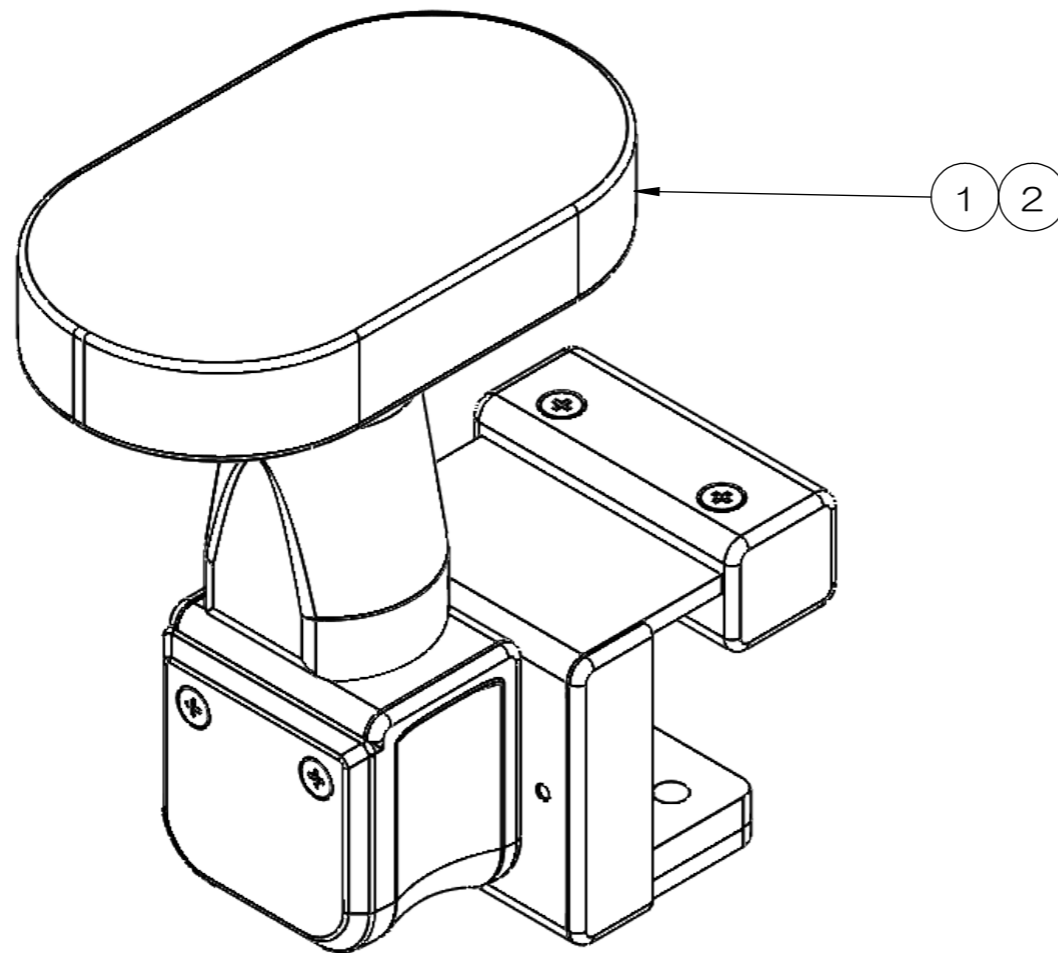
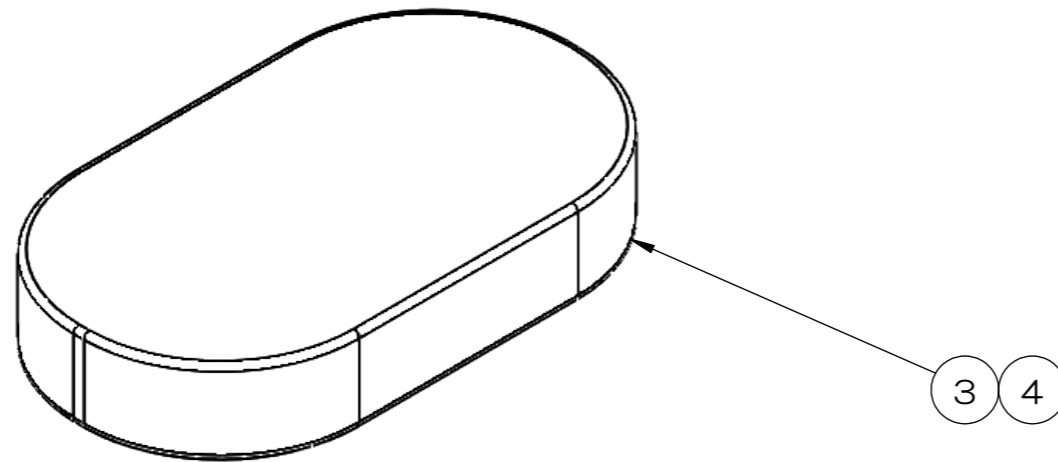


番号	商品コード	商品名	数量
1	3010700111000	Newハンドスタンド クリア	1
2	3010700112000	Newハンドスタンド ブラック	1
3	3020700141000	Newハンドスタンドカバー クリア	1
4	3020700142000	Newハンドスタンドカバー ブラック	1



- 上記表に記載されている部品のみ供給が可能となります。
- 手配後納期は発注を頂いてから7日後が目安となります。
- 送料は部品の種類と発注数により変動致します。
- 在庫がなくなり次第、部品の供給を終了させていただきます。
- 上記の内容は予告なく変更する場合がありますのでご了承ください。
- 最新の情報はHPよりご確認ください。