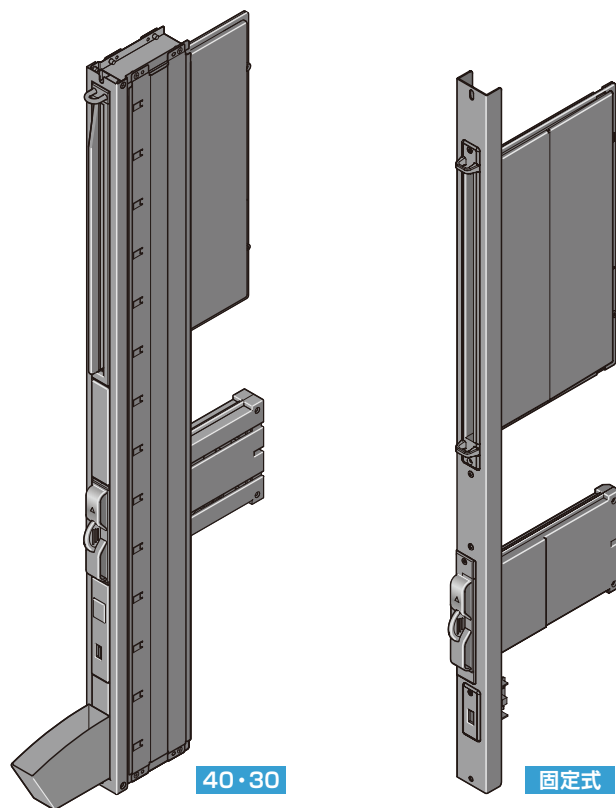




取扱説明書

- このたびは、ファインマルチ台間ボックス・カスタム間柱をお買い上げいただきまして、まことにありがとうございます。
- 本製品を快適・安全にお使いいただくために、ご使用前に必ずこの説明書をよく読んで、正しくお使いください。
- 巻末の保証期間および、保証内容等をよくお読みください。
- お読みになった後は、いつでも使える場所に大切に保管してください。万一紛失されたときは、販売店または、エルゴジャパンまでご連絡ください。



目次

安全上のご注意	2
各部の名称と製品仕様	4
取付施工方法	7
USBユニット取付方法	8
使い方	9
お手入れ	11
困ったときは？	13
保証について／お問い合わせ先	巻末

ファインマルチ台間ボックス

40・30

カスタム間柱

固定式

安全上のご注意

■ 設置の前に、この「安全上のご注意」をよくお読みのうえ、正しく設置、使用してください。



警告

この表示を無視して、誤った取り扱いをすると、人が死亡または重傷を負う可能性が想定される内容を示しています。



注意

この表示を無視して、誤った取り扱いをすると、人が傷害を負う可能性が想定される内容および物的損害の発生が想定される内容を示しています。

■ お守りいただく内容の種類を、次の図記号で区分し、説明します。



この図記号は、製品の取り扱いにおいて、その行為を「**禁止**」するものです。



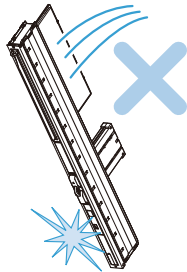
この図記号は、製品の取り扱いにおいて、指示に基づく行為を「**強制**」するものです。

注意



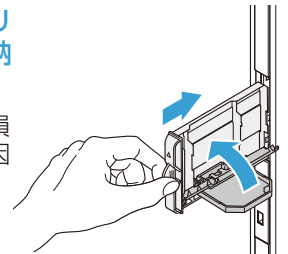
落としたり、投げたりするなど乱暴に扱わないでください。

禁止 怪我や破損の原因になります。



遊技台の開閉の際、ドリンクホルダーは必ず収納してください。

強制 ドリンクホルダーの破損や、遊技台に傷が付く原因になります。



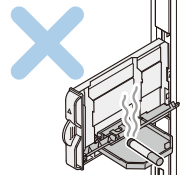
清掃は定期的に行ってください。

強制 水で薄めた中性洗剤を使用し、固くしぼった柔らかい布で汚れを拭き取ってください。アルコールや薬品等は破損や色落ちの原因になります。



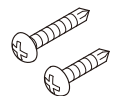
ライターやタバコの火などを押し付けしないでください。

禁止 変形や火災の原因になります。



本製品の部品交換などを行ったあとは、ネジなど、部品の取り付け忘れがないように注意してください。

強制 機能が十分発揮されないだけでなく、怪我や破損の原因になることがあります。



■ USBユニットご使用の場合のご注意

警告



専用の電源以外を使用しないでください。

禁止 火災や故障の原因になります。



電源プラグを抜くときは、電源プラグを持って抜いてください。

禁止 火災や故障、感電の原因になります。



電源コードや配線を傷つけたり破損したりしないでください。

禁止 火災や故障、感電の原因になります。



電源プラグや配線のコネクタは、浮きがないように奥までしっかり差し込んでください。

強制 火災や故障の原因になります。

■ USBユニットご使用の場合のご注意

警告



電源はAC100V以外の電圧で使用しないでください。

禁止 火災や故障の原因になります。



電源プラグに埃が付いた場合は乾いた布等で拭き取ってください。

強制 火災や故障の原因になります。



USBや電源等に水などをかけないでください。

火災や故障、感電の原因になります。

禁止



USBの差込口に埃が付いた場合は乾いた布等で拭き取ってください。

強制 火災や故障、感電の原因になります。



本製品を分解・改造・修理しないでください。

火災や故障、感電の原因になります。

禁止



USBの差込口を分岐し1台のUSBに複数の機器を接続することは絶対にしないでください。

禁止 火災や故障の原因になります。



万一、使用中に異臭や変形等の異常を感じた場合は、直ちに使用を中止しコネクタを抜いてください。

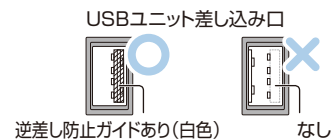
故障の原因になります。

強制



逆差し防止ガイドが無くなってしまっているUSBユニットを発見したら、ただちに使用を中止してください。

強制 コネクタの逆差しにより、火災や故障の原因になります。また、端子がむき出しになると、埃や液体等の接触により火災や故障、感電の原因になります。



本製品のUSBは携帯電話等指定機器の充電専用です。指定機器以外 (iPad、iQOS【アイコス】等) の充電は行わないでください。また、指定機器につきましても機種によりまれに充電できないことがあります。

禁止 過電流により故障の原因になります。 ※指定機器：携帯電話、スマートフォン、iPod (詳しい情報は、都度更新するホームページをご覧ください。)

注意



2014年10月以前に導入された旧型USBユニットは、iPhone5までの対応となっております。iPhone6 (Plus) / iPad / iQOS【アイコス】など、大きな電流が流れる携帯電話、スマートフォン、タブレット型コンピュータ、電気加熱式タバコ等の充電には対応しておりませんので、使用しないでください。

過電流により故障の原因になります。

禁止



USBや電源等の配線や取り付け、取り外しなどの作業を行うときは、必ず電源プラグを抜いてください。

強制 故障や感電の原因になります。



濡れた手で電源プラグや配線のコネクタを抜き差ししないでください。

禁止 感電の原因になります。



本製品の電源及び配線に使用しているコネクタは専用です。他製品のコネクタを差し込まないでください。

禁止 故障の原因になります。



遊技台の入替時などの島作業時に、本製品の配線を引っ張ったりしないでください。

禁止 破損の原因になります。



USBで充電を行うときは、次のようなことにご注意して使用してください。

強制

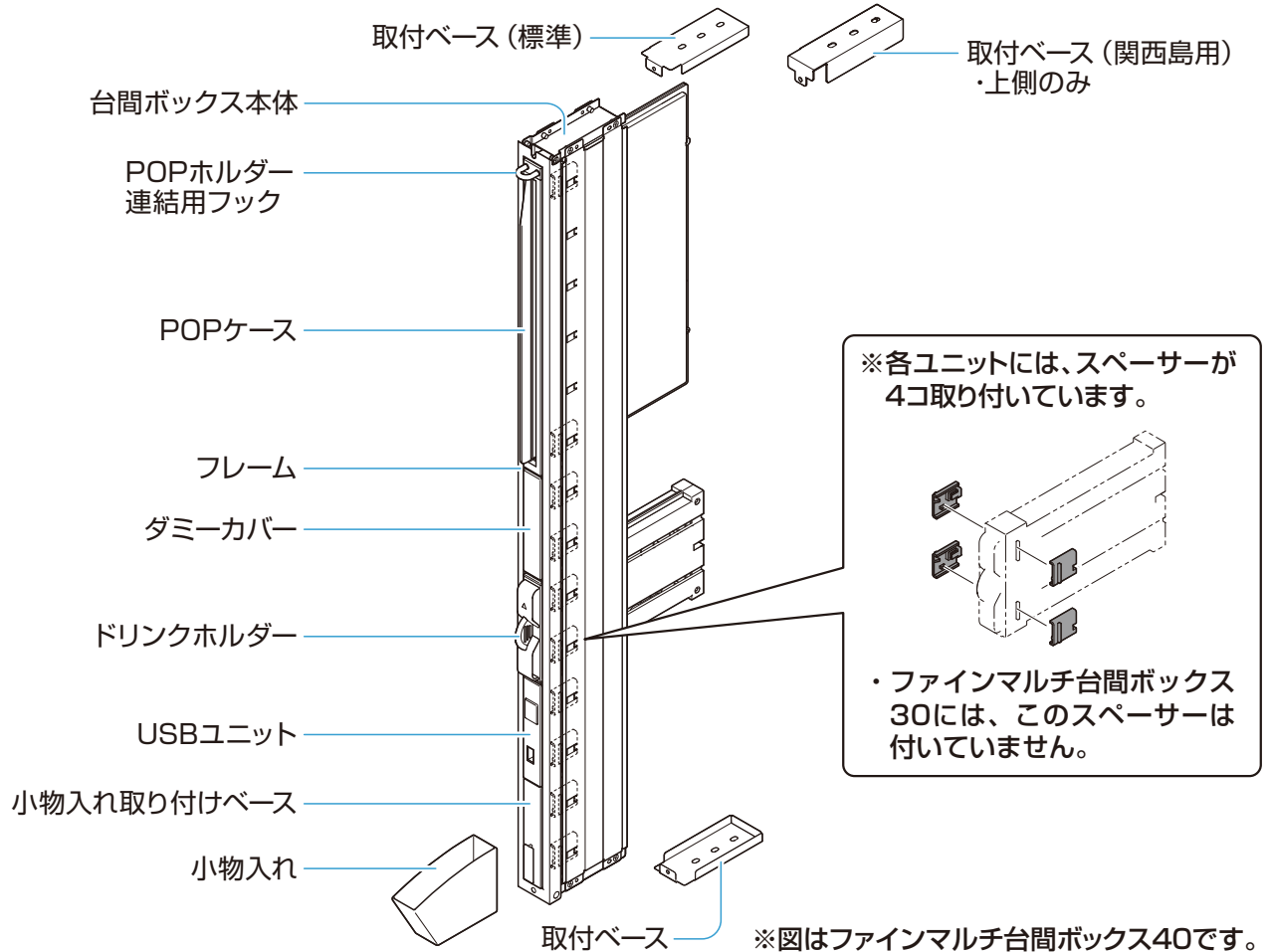
- 差込口や充電機器に適合したUSBケーブルを使用し差込口の向きを確認して使用してください。
- USB充電のご使用は連続で2時間までにしてください。
- 充電中に接続しているケーブル等を引っ張ったりしないでください。
- 充電機器が完全放電状態の場合では充電できないこともあります。
- 指定機器につきましても機種により、まれに充電できないことがあります。
- ご使用に際して充電機器及び、メモリー内容に関する損害などの保証は一切致しません。メモリー内容は必ず控えをとってからご使用ください。

各部の名称と製品仕様

■ 各部の名称をご理解いただき、この取扱説明書をお読みください。

40・30

各部の名称



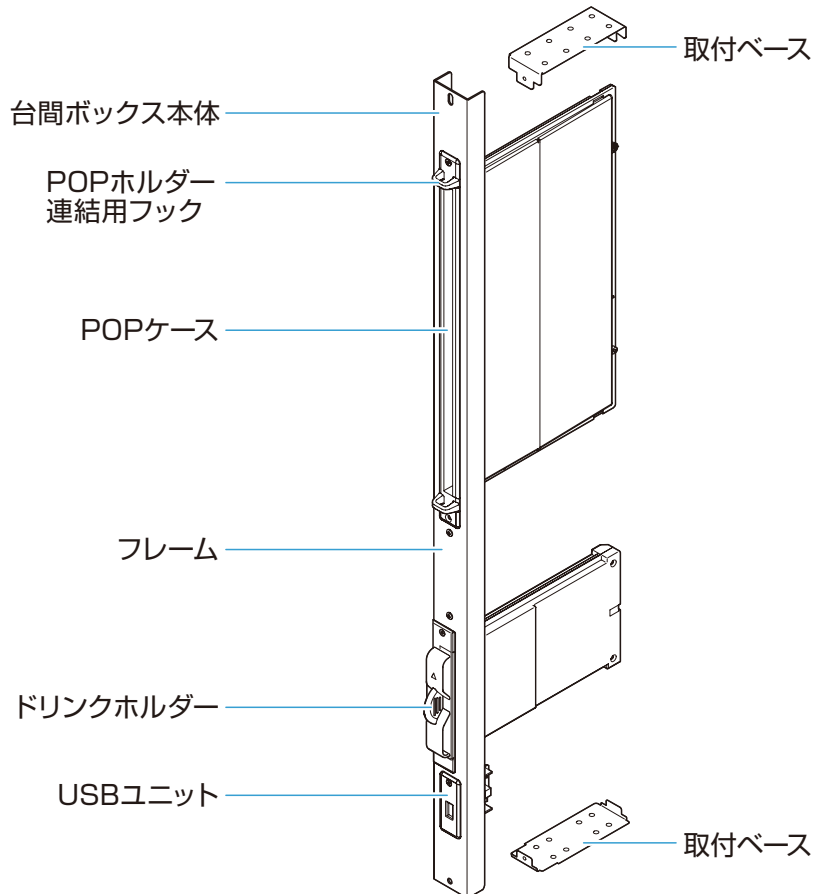
製品仕様

製品の仕様は、予告なく変更する場合があります。

商品名		ファインマルチ台間ボックス40	ファインマルチ台間ボックス30
外形寸法	本体	幅：約40mm×高さ：810mm×奥行き：約100mm	幅：約30mm×高さ：810mm×奥行き：約100mm
	ユニット別奥行き	POP入れ搭載時 ドリンクホルダー搭載時 ドリンクホルダーリングタイプ搭載時 小物入れセット時	:約192mm :約200mm :約135mm :約105mm (前面側)
使用環境		温度：0～50℃ 湿度：90%以下 (結露なきこと) 屋内専用	

固定式

各部の名称





製品仕様

製品の仕様は、予告なく変更する場合があります。

商品名	カスタム間柱 [固定式]	
外形寸法	本体	幅：40mm × 高さ：810mm × 奥行き：100mm
	ユニット別奥行き	POP入れ搭載時：約191mm ドリンクホルダー搭載時：約200mm
使用環境	温度：0～50℃ 湿度：90%以下（結露なきこと） 屋内専用	

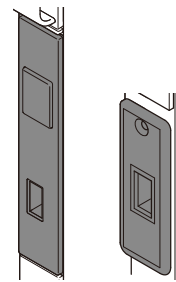
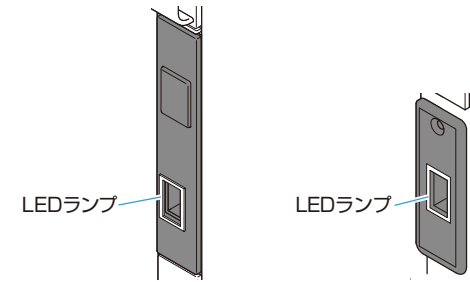

各部の名称と製品仕様

※必ず使用するUSBに対応した電源をご使用ください。

 警告	 禁止	USBユニット (1.0A、2.0A)は、24V電源には対応しておりませんので、使用しないでください。 電源を交換する際には、必ず12V電源をご使用ください。 過電圧により発火・故障の原因になります。
		2ポート (差し込み口が2つ) 製品は、12V 電源には対応しておりませんので、使用しないでください。 過電流により火災や故障の原因になります。

● 現在お使いの電源の仕様が不明な場合は、お買い上げの販売店またはエルゴジャパンにお問い合わせください。

■ USBユニット仕様

ユニット	1.0A	2.0A	2.4A	3.0A	A+C
用途	携帯電話、スマートフォン、iPhone、iPodの充電 ※上記以外の充電や、電源としての使用は行わないでください。 ※iPhone3 ~ iPhone6 動作確認済 (3ページのご注意をよくお読みになり、正しくご使用ください。)		スマートフォン、電子タバコ、タブレットの充電 ※上記以外の充電や、電源としての使用は行わないでください。		
機器図	LEDランプなし  40・30 固定式		LEDランプあり  LEDランプ LEDランプ 40・30 固定式		
入力	12V		24V (推奨) / 12V		24V
最大出力	DC5V/1A	DC5V/2A	DC5V/2.4A	18W	Aポート: 36W Cポート: 36W 同時利用時: 合計24W
USB ユニット最大取付数 (電源1台あたり)	24V電源	-		10	5
	12V電源	10	5		-
使用環境	温度: 0~45℃ 湿度: 70%以下 (結露なきこと) 屋内専用				

お願い	<ul style="list-style-type: none"> 電源ユニットの仕様範囲を超えた充電が行われた場合、電源ユニットの安全装置が作動し、USBユニットのLEDランプが点滅します。 安全装置が作動した場合、充電されている端末を取り外すことで復帰します。 頻繁に安全装置が作動する場合、電源ユニットを追加しUSBユニットの接続数を減らしてください。
------------	---

取付施工方法 40・30 固定式 共通

■ 配線を伴う施工に関しては8ページ「USBユニット取付方法」を参照してください。

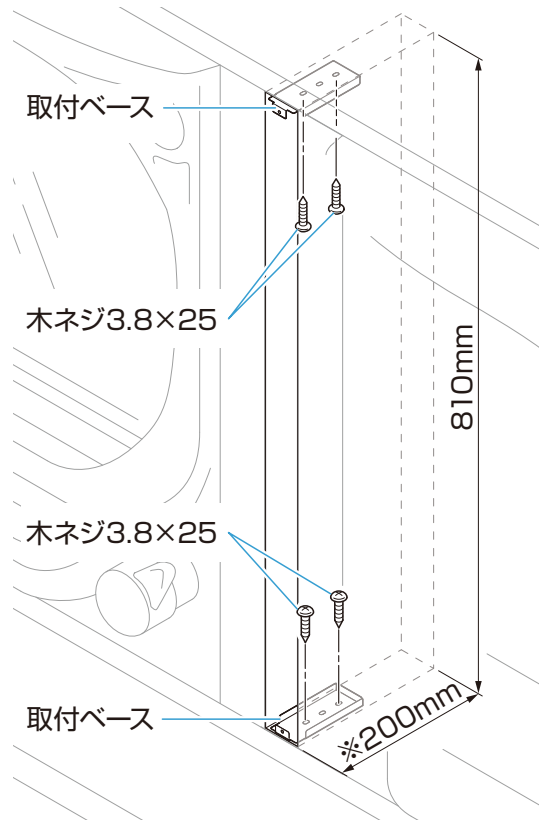
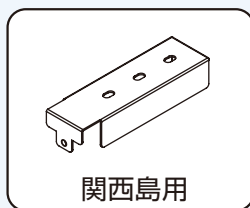
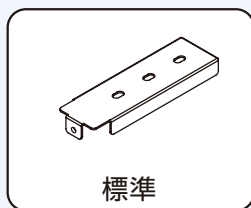
1 取付ベースを固定する [図はファインマルチ台間ボックス40・30です]

取付ベースを前縁を揃えて島内にネジで固定します。

※付属のネジ(木ネジ3.8×25)で上下2カ所ずつ固定してください。

※内部スペースは高さ810mm、奥行き200mm(ドリンクホルダー搭載時)以上が必要です。
(搭載するユニットにより必要な奥行きは変わります)



※関西島の場合は上側に関西島専用の取付ベースをご使用ください。

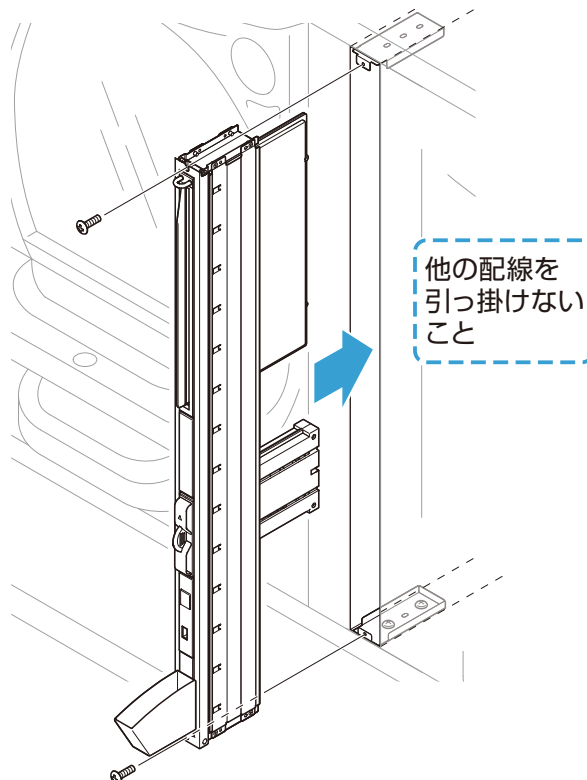


2 本体を差し込み、固定する [図はファインマルチ台間ボックス40・30です]

固定された取付ベースに本体を正面から差し込み、付属のネジ(トラスネジM4×10)で2カ所固定します。

※本体下部にゴムが巻かれている場合は外してください。

 注意	 強制	インパクト(電動ドリル等)で固定するときは、勢いよく締め過ぎないでください。 (推奨締め付けトルク: 1.3N・m以下) 破損の原因になります。
		台などの他の配線に引っ掛けないように、本体を差し込んでください。 破損や断線の原因になります。



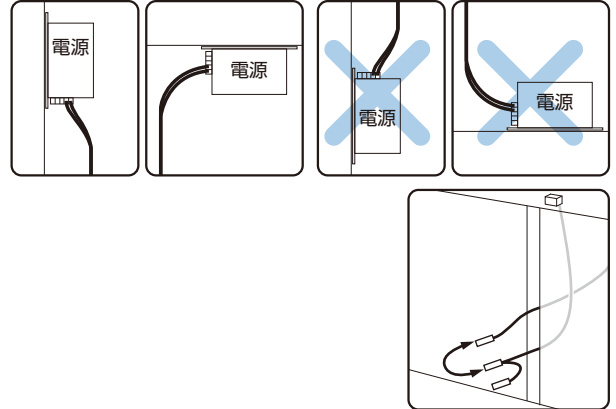
■ USBユニットを使用する場合は電源の配線が必要です。

1 電源を設置し配線をする

- ① 端子の位置が下向きまたは横向きになる様に島の上部に固定します。

※パチンコ玉などが当たる恐れがあるので絶対に島の下部や端子を上向きに取り付けしないでください。

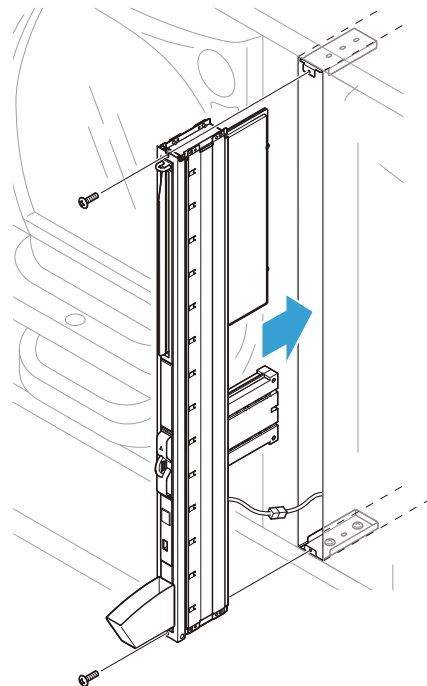
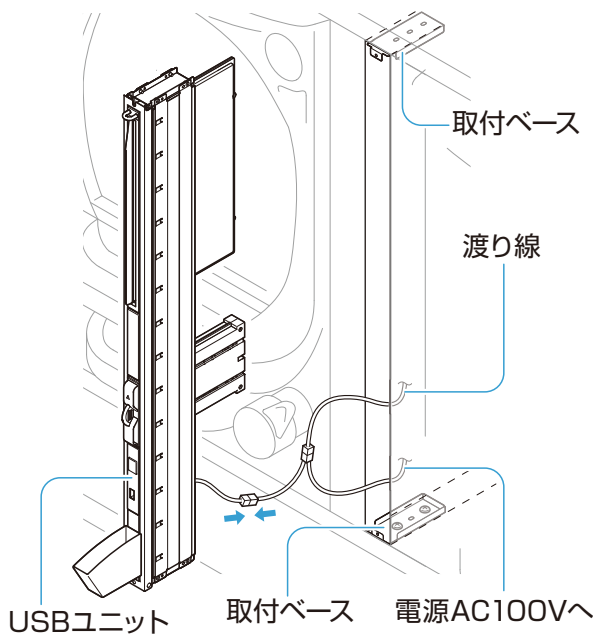
- ② 電源BOXからの主電源と島からの渡り線を配線し、島の間から引き出しておきます。
- ③ 電源と渡り線をつなぎます。





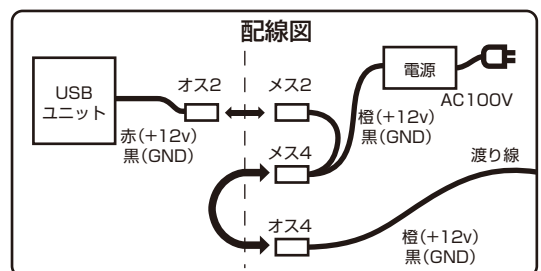
2 本体を取り付ける [図はファインマルチ台間ボックス40・30です]

- ① 台間に取付ベースを固定します。
※本体取り付け方法は7ページ「取付施工方法」を参照してください。
- ② 本体にUSBユニットを取り付けます。
※ユニットの取り付け、交換方法は12ページ「USBユニットの交換方法」を参照してください。
- ③ 本体に取り付けたUSBユニットから出ているコネクタを渡り線とつなぎます。

- ④ 本体を台間に差し込み設置します。
※配線を挟まない様に注意してください。



注意  **強制**  遊技台の入替時などの島作業時に、本製品の配線を引っ張ったりしないでください。
破損の原因になります。



使い方

ドリンクホルダーの使い方

使用可能サイズ容量

- ・ペットボトル、缶
：500mlサイズ
- ・ドリンクカップ (トレータイプ)
：口径88mm以下
- ・ドリンクカップ (リングタイプ)
：口径77mm以下



強制

遊技台のメンテナンスや故障対応等の遊技台開閉時には、必ずドリンクホルダーは収納してください。

破損の原因になります。



注意

ドリンクホルダーはペットボトル、缶、ドリンクカップ以外の物は置かないでください。

破損の原因になります。

定期的に清掃を行ってください。

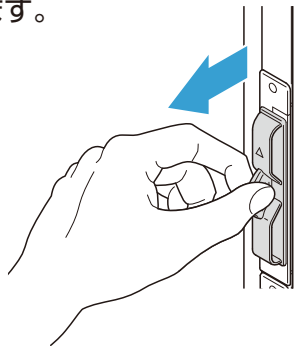
ジュースなどがこぼれたときは速やかに拭き取ってください。

破損や色落ちの原因になります。

トレータイプ 40・30 固定式 共通

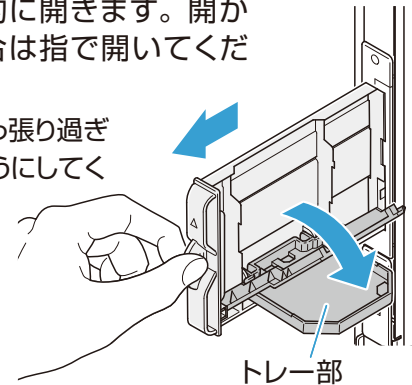
引き出し方

- ① ツマミを持ちドリンクホルダーを引き出します。



- ② 最後まで引き出すとトレー部が自動的に開きます。開かない場合は指で開いてください。

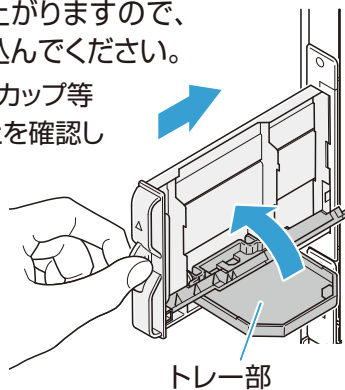
※強く引っ張り過ぎないようにしてください。



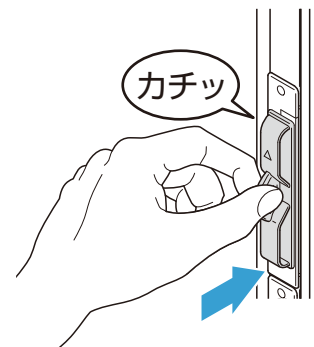
しまい方

- ① ツマミを持ちゆっくり押し込むとトレー部が上がりますので、最後まで押し込んでください。

※しまう際にはカップ等何もないことを確認してください。



- ② カチッと音がするまで押し込みます。



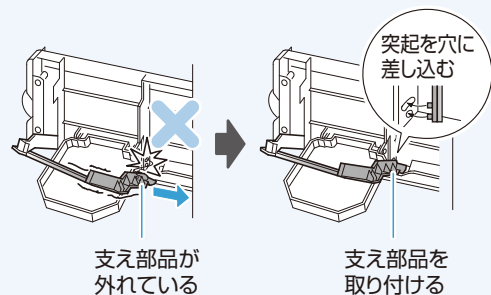
ドリンクホルダーの支え部品は、安全性及び本体の破損防止のため、強い衝撃が加わると外れるように設計しています。外れた際は簡単に取り付けが可能で、再度正常にご使用いただけます。

注意



強制

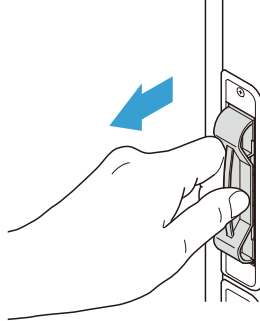
支え部品が外れた状態でドリンクホルダーを開閉しないでください
使用し続けると破損の原因になります。



リングタイプ 40・30 のみ

引き出し方

- ① ツマミを持ちドリンクホルダーを引き出します。



- ② カチッと音がするまで引き出すとリング部が水平位置まで回転します。うまく回転しない場合は指で動かしてください。



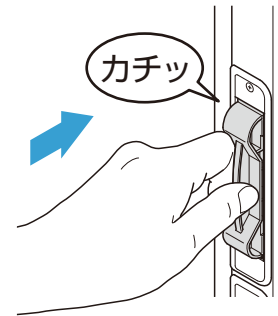
しまい方

- ① ツマミを持ちゆっくり押し込むとトレイ部が上がりますので、最後まで押し込んでください。

※しまう際にはカップ等何もないことを確認してください。



- ② カチッと音がするまで押し込みます。



お手入れ

■ 快適にご使用いただくために正しくご使用ください。

長くお使いいただくために 40・30 固定式 共通

- 清掃の際は水で薄めた中性洗剤を使用し、固くしぼった柔らかい布で、汚れを拭き取ってください。

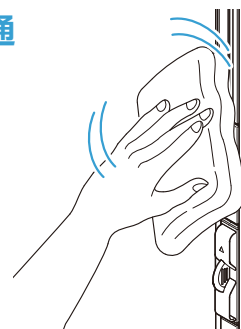


注意



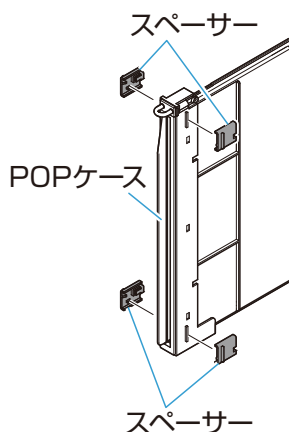
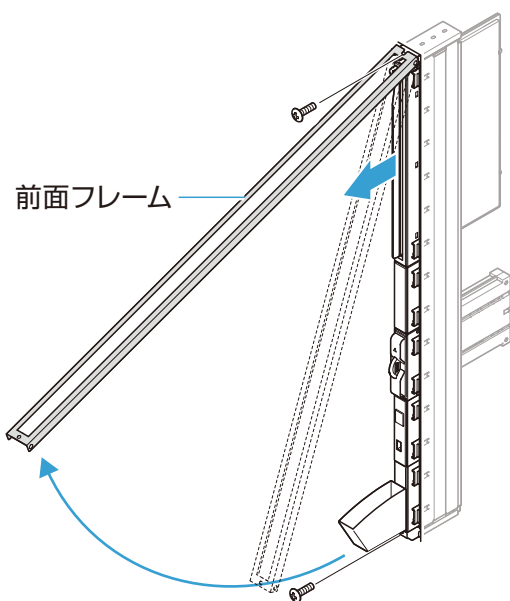
強制

- USBに水がかからないように注意してください。
- お手入れの際、次のものは使用しないでください。
(アルコール・シンナー・中性洗剤以外の洗剤・薬品)
破損や色落ちの原因になります。

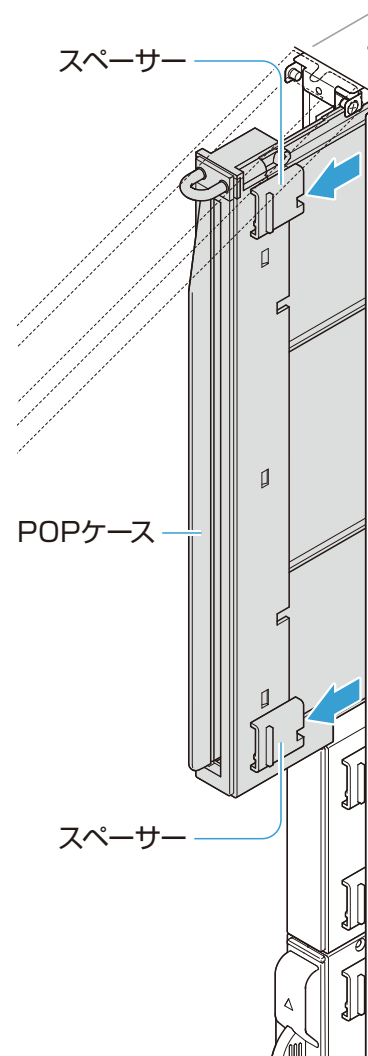


POPケースの交換方法 40・30 のみ

- ① 本体上下正面のネジを各1本外し、前面フレームを持ち上げ、POPケースを引き出してください。
※フレームは90°以上開かないでください。
- ② POPケースの左右各2カ所のスペーサーを取り外します。

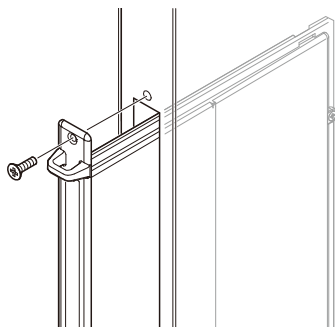


- ③ スペーサーを新しいPOPケースに取り付けて、逆の手順で本体に取り付けます。



固定式

ネジを外して新しいPOPケースと交換します。



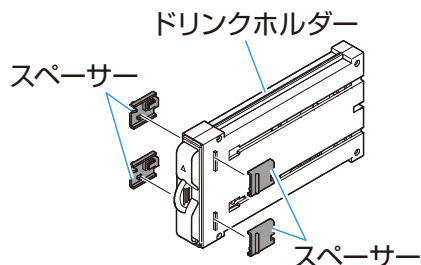
※図はファインマルチ台間ボックス40です。
※ファインマルチ台間ボックス30にはスペーサーはありません。

お手入れ

- 以下の手順の前に本体上下正面のネジを各1本外し、前面フレームを持ち上げてください。
※フレームは90°以上開かないでください。

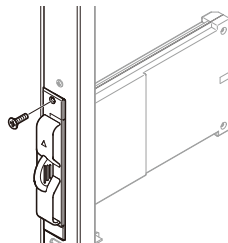
ドリンクホルダーの交換方法 40・30 のみ

- ① ドリンクホルダーを引き出し、スペーサーを取り外します。



固定式

ネジを外して新しいドリンクホルダーと交換します。



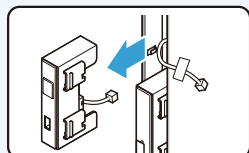
- ② スペーサーを新しいドリンクホルダーに取り付けて、逆の手順で本体に取り付けます。

前面フレーム

USBユニットの交換方法 40・30 固定式 共通

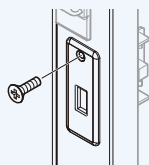
- ① USBユニットを引き出してから、コネクタを外します。

※外したコネクタは、島内に引き込まれないように、テープ等で仮止めしてください。



固定式

ネジを外して新しいUSBユニットと交換します。



- ② スペーサーを新しいUSBユニットに取り付けて、コネクタを接続し、逆の手順で本体に取り付けます。
※配線を挟まない様に注意してください。

スペーサー

ドリンクホルダー

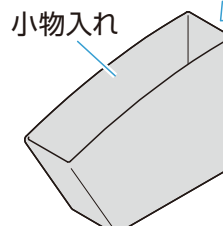
USBユニット

小物入れホルダー

小物入れ

小物入れの交換方法 40・30 のみ

- ① 小物入れを上スライドして取り外してください。
- ② 小物入れを逆の手順で、本体にカチッと音がするまで押し込んでください。
- ③ 小物入れホルダーを交換する場合は、他のユニットと同様に交換してください。



※図はファインマルチ台間ボックス40です。
※ファインマルチ台間ボックス30にはスペーサーはありません。

困ったときは？ 40・30 固定式 共通

■ お問い合わせの前に、以下のことをお調べください。

状態	チェック事項	対処方法
電源が入らない	電源プラグがコンセントに接続されていますか？	電源プラグをコンセントに差し込んでください。
	島の電源は入っていますか？	島の電源を入れてください。
	電源プラグが正しい電源電圧のコンセントに差し込まれていますか？	AC100Vのコンセントに差し込んでください。 (正しい電源電圧に差し込まれていなかった場合、破損している可能性があります。)
USBが通電しない	配線コネクタは接続されていますか？	電源、配線(渡り線、USBハーネス)、USBユニットのコネクタを確実に接続してください。
	配線は正しく取り付けられていますか？	電源、配線(渡り線、USBハーネス)、USBユニットを正しく設置してください。
USBユニットのLEDランプが点灯しない(オプション)	配線コネクタは接続されていますか？	電源、配線(渡り線、USBハーネス)、USBユニットのコネクタを確実に接続してください。
	配線は正しく取り付けられていますか？	電源、配線(渡り線、USBハーネス)、USBユニットを正しく設置してください。
USBから充電できない	指定機器(携帯電話、スマートフォン、iPhone、iPod)以外の充電はできません。	指定機器以外の充電は行わないでください。 ※指定機器につきましても機種によりまれに充電できないことがあります。 ※iPhoneについてはiPhone3～6まで動作確認済。 (3ページのご注意をよくお読みになり、正しくご使用ください。)
	機器に適合したUSBケーブルを使用していますか？	適合したUSBケーブルを使用してください。 (機種により充電専用ケーブルでのみ充電できる機種があります。充電/データ通信兼用ケーブルでは充電できない場合があります。)
	USBケーブルの差し込み方向は正しいですか？	差し込み方向を確認し、正しい向きで差し込んでください。 (正しい向きで差し込まれていなかった場合、破損している可能性があります。)
	使用している電源は正しいですか？	適合した電源を使用してください。 (USBユニット(1.0A、2.0A)は24V電源には対応しておりません。)
USBユニットが点滅する	USBユニットに接続されている端末は仕様範囲内ですか？	接続している端末を減らしてください。 (頻繁に発生する場合は電源を追加しUSBユニットの接続数を減らしてください。)

エルゴジャパン HP でも
取扱説明書をご案内しています。

●保証期間及び内容

保証期間 1年間保証 (本体) ※お引き渡し日より

● 下記の場合、保証期間内でも保証適用外になりますのでご注意ください。

- | | |
|-------------------------------------|----------------------------|
| 1.取扱説明書を読まずに誤った使用で発生した故障や損傷 | 7.直射日光や薬品で起こる変色や劣化による故障や損傷 |
| 2.指定業者以外で行われた修理や改造で発生した故障や損傷 | 8.不注意な取扱やお手入れの不足等による故障や損傷 |
| 3.部品を指定通りに装着していないことにより発生した故障や損傷 | 9.天候や天災地変等の外的な要因による故障や損傷 |
| 4.エルゴジャパンが推奨しない部品や付属品を使用して発生した故障や損傷 | 10.国外での使用による故障や損傷 |
| 5.刃物やタバコ等により故意に発生した故障や損傷 | 11.ホール店舗以外で使用された場合の故障や損傷 |
| 6.自然な磨耗や消耗で起きる劣化で発生した故障や損傷 | |

- ・取扱説明書の内容を無断で転載する事をお断りいたします。
- ・取扱説明書の内容は予告なしに変更する場合があります。
- ・取扱説明書の内容に関して、万一誤りなどお気づきの点がございましたら、弊社までご連絡くださいますようお願い致します。

製造販売元
株式会社エルゴジャパン

〒141-0032
東京都品川区大崎1-6-4
新大崎勸業ビルディング7F

TEL: 03-5436-6761
FAX: 03-5436-6762

販売店

Ver8/202401